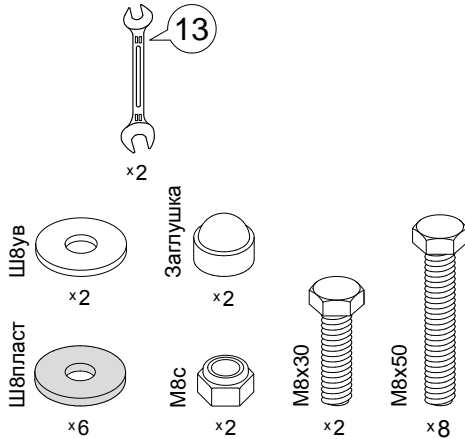


Инструкция по сборке

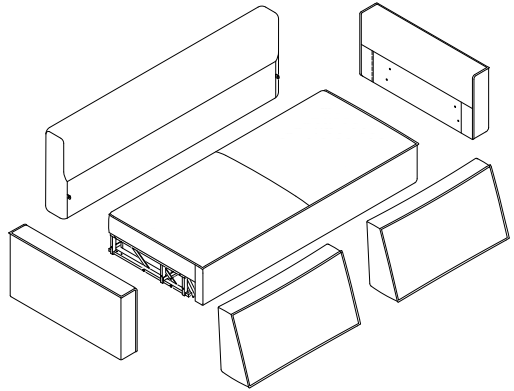
Дизайн 005

45.Т30.150 v1 + 45(2)62 v1, 45(2)63 v1
Диван-кровать "Пантограф"

Инструменты для сборки:



Детали:



Обозначение затяжки резьбовых соединений

Усилие затяжки
7 Нм

Для неподвижных соединений: затяните плотно, до упора.

Усилие затяжки
3 Нм

Для подвижных соединений:
затяните до упора, затем ослабьте примерно на четверть оборота (90°).

