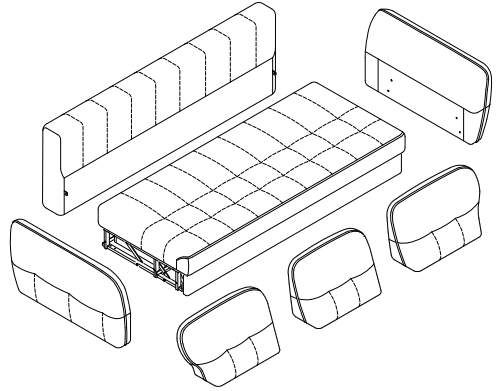
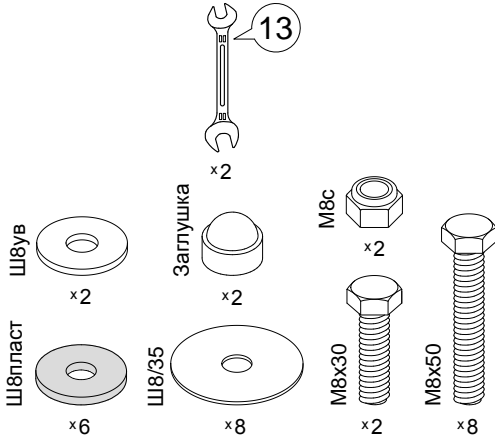


Инструкция по сборке
Дизайн 175
 45.Т30.150 v1 + 45(2)63 v1
 Диван-кровать "Пантограф"

Инструменты для сборки:

Детали:



Обозначение затяжки резьбовых соединений

**Усилие затяжки
7 Нм**

Для неподвижных соединений: затяните плотно, до упора.

**Усилие затяжки
3 Нм**

Для подвижных соединений:
 затяните до упора, затем ослабьте примерно на четверть оборота (90°).

