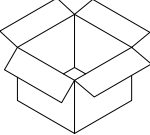
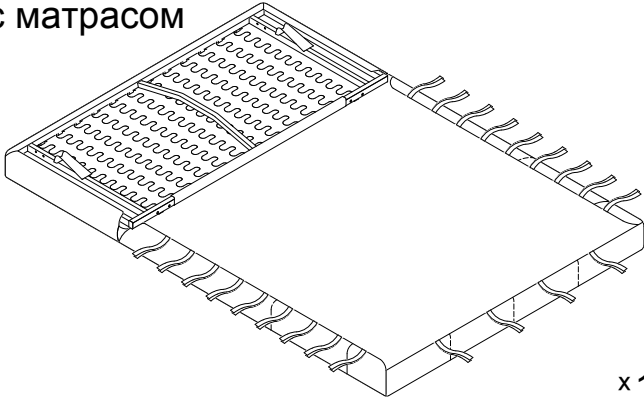
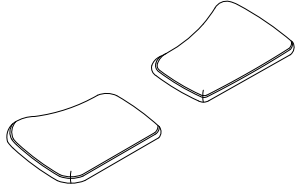
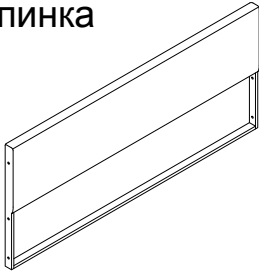
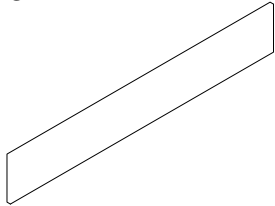
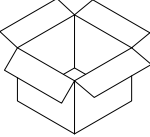
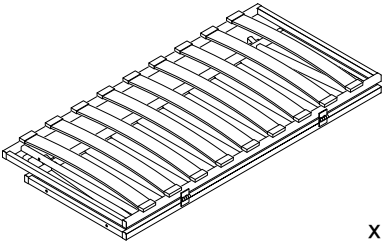
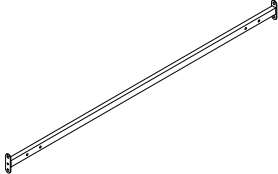
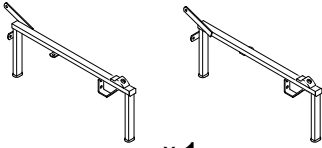
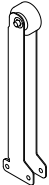
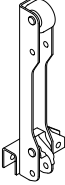
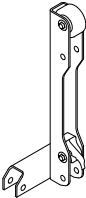
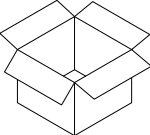
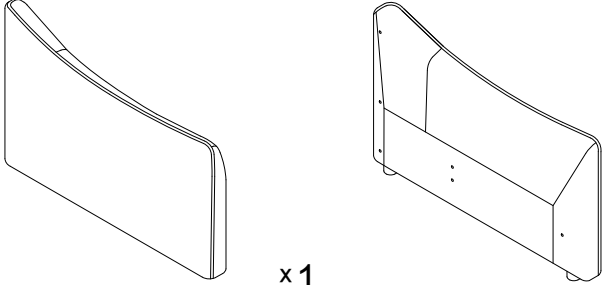
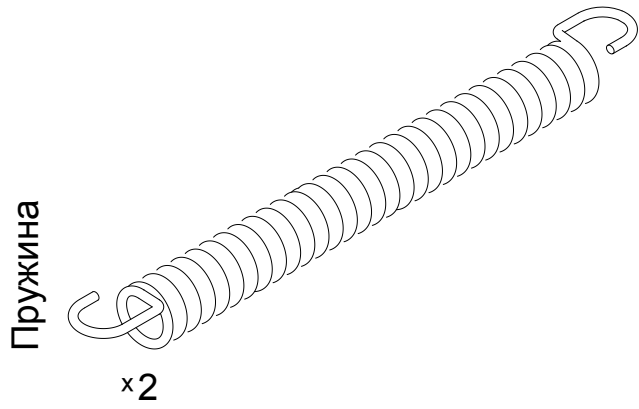
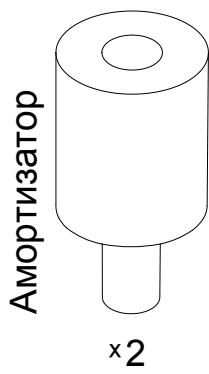


# Инструкция по сборке

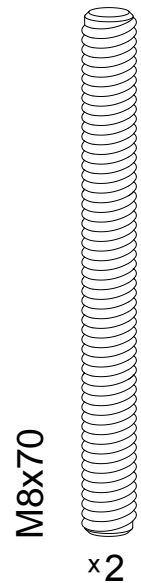
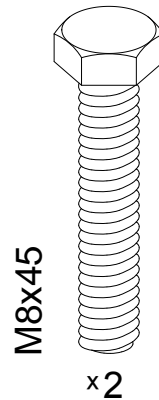
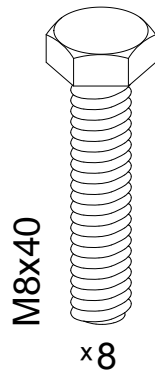
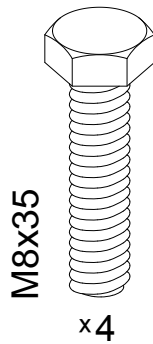
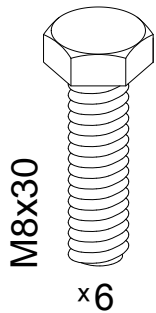
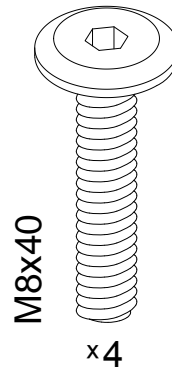
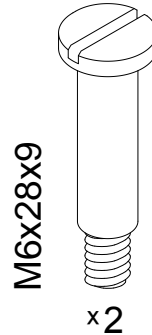
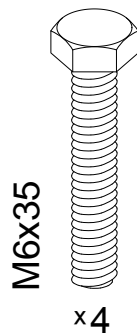
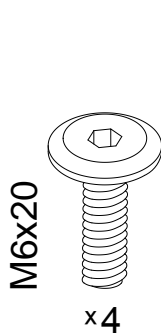
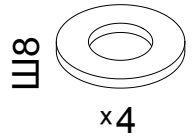
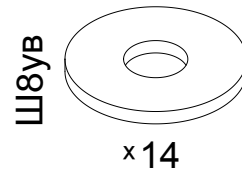
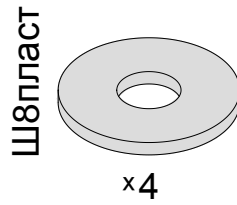
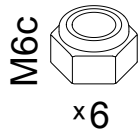
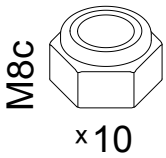
## Дизайн №111

Диван с двумя подлокотниками со спальным местом 140x200, 160x200

Упаковка №1 	Сиденье с матрасом  x1	Подушки декоративные  x2	
	Дополнительная спинка  x1	Царга  x1	
Упаковка №2 	Спинка  x1	Перемычка  x1	Боковины левая и правая  x1 x1
	Ножка передняя левая и правая  x2	Ножка задняя левая  x1	Ножка задняя правая  x1
	Упаковка №3 	Подлокотники левый и правый  x1 x1	



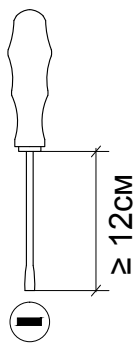
М 1:1



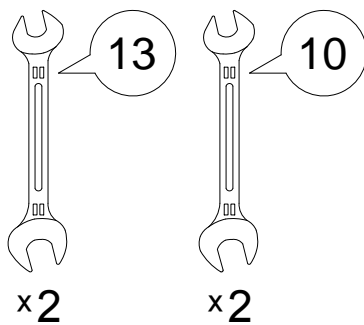
Перед началом сборки проверить наличие комплектующих элементов и деталей.

## Для сборки понадобится:

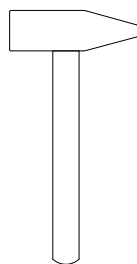
Отвертка  
шлицевая



Гаечный ключ

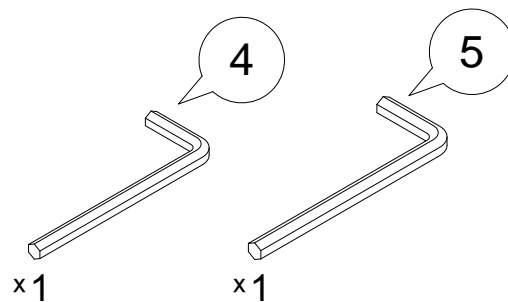


Молоток



## Входит в комплект:

Шестигранный ключ



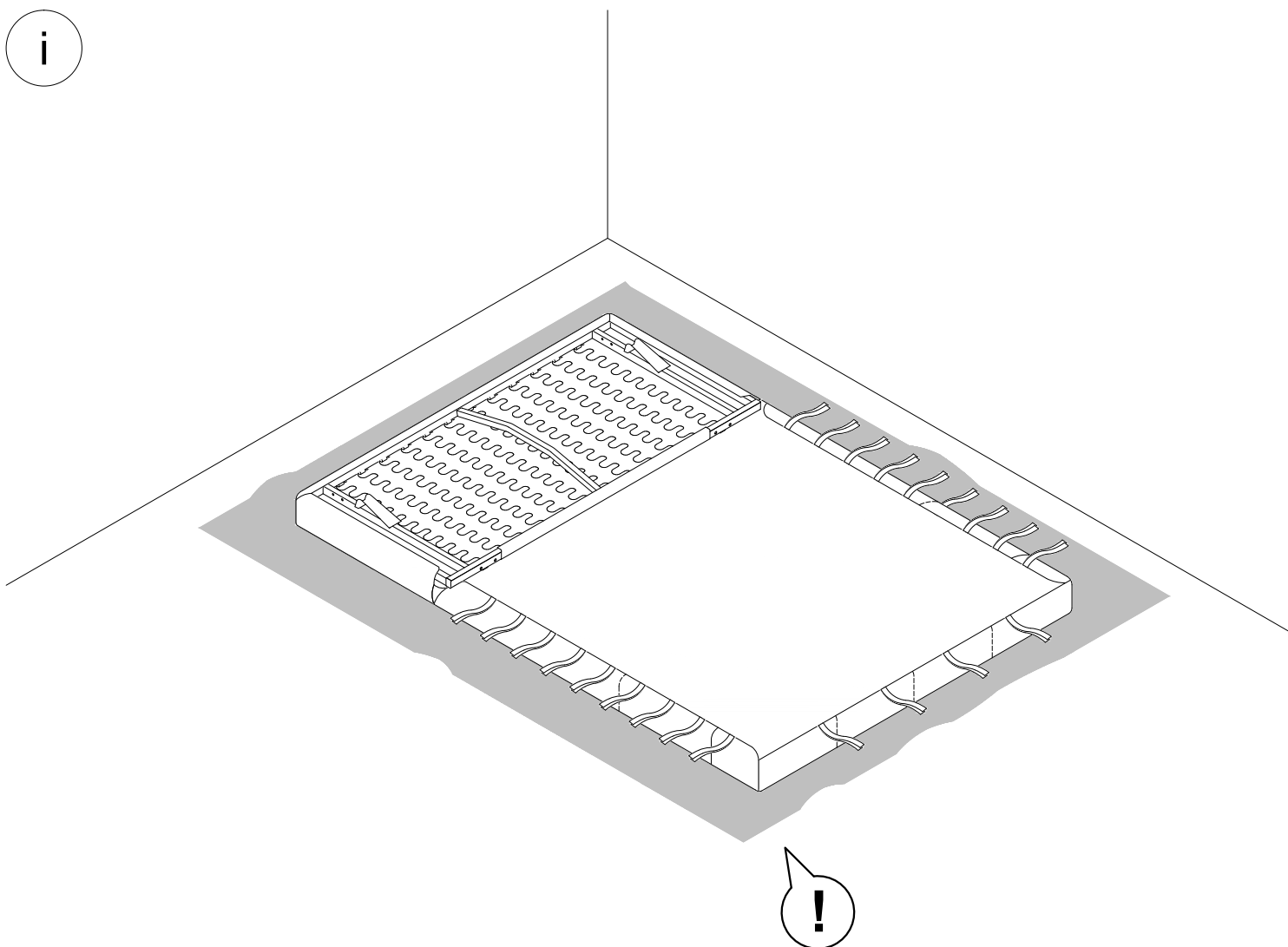
### Обозначение затяжки резьбовых соединений

Усилие затяжки  
**7 Нм**

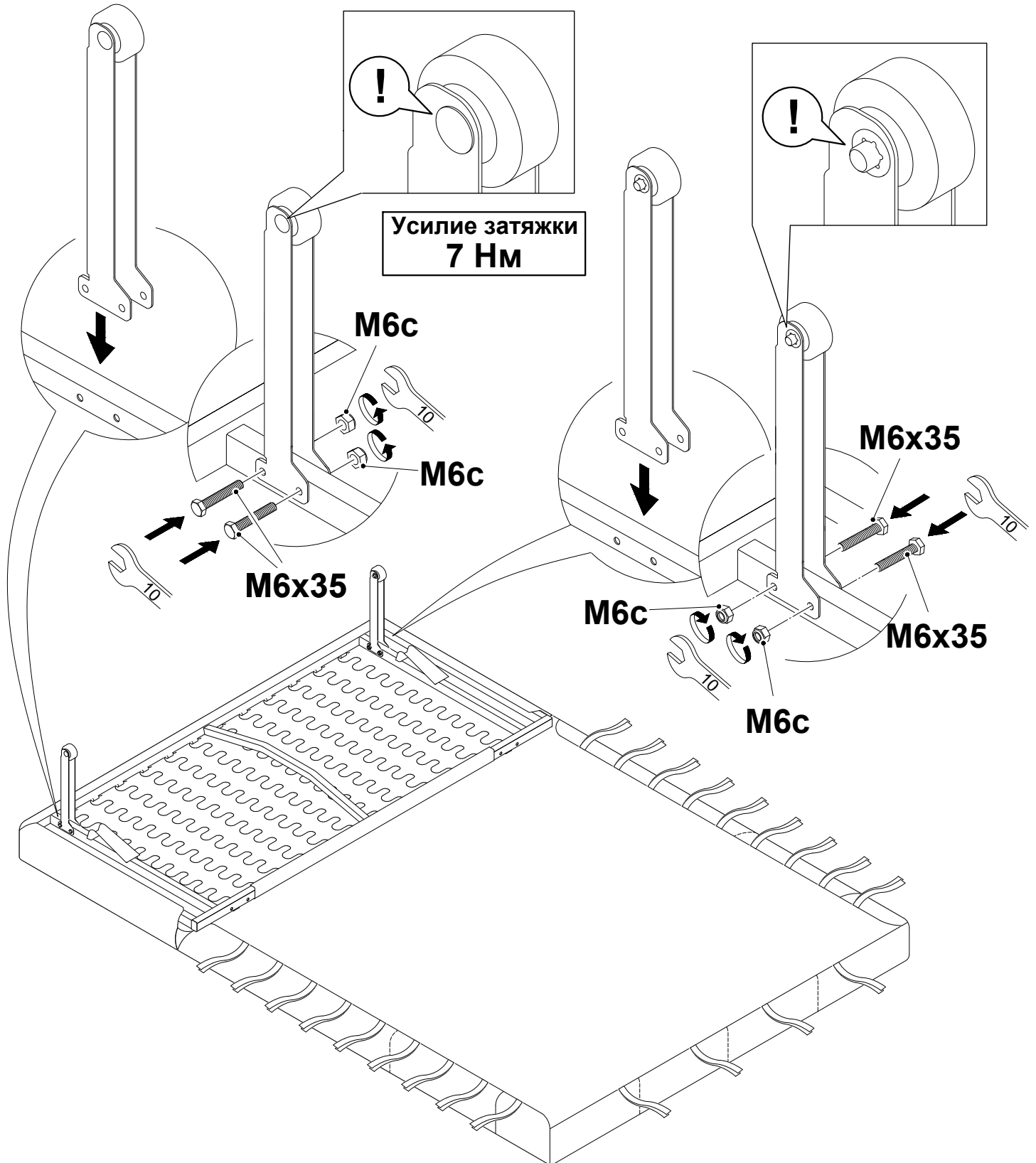
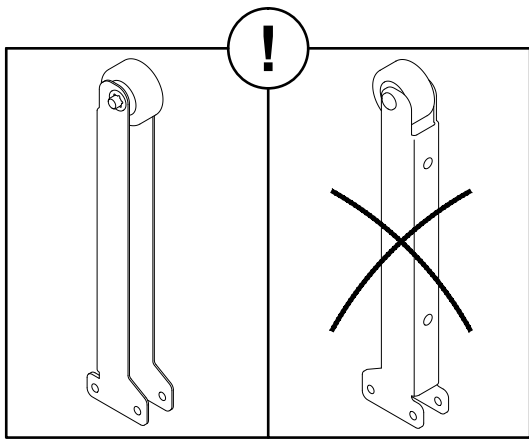
Для неподвижных соединений.  
Затяните плотно, до упора.

Усилие затяжки  
**3 Нм**

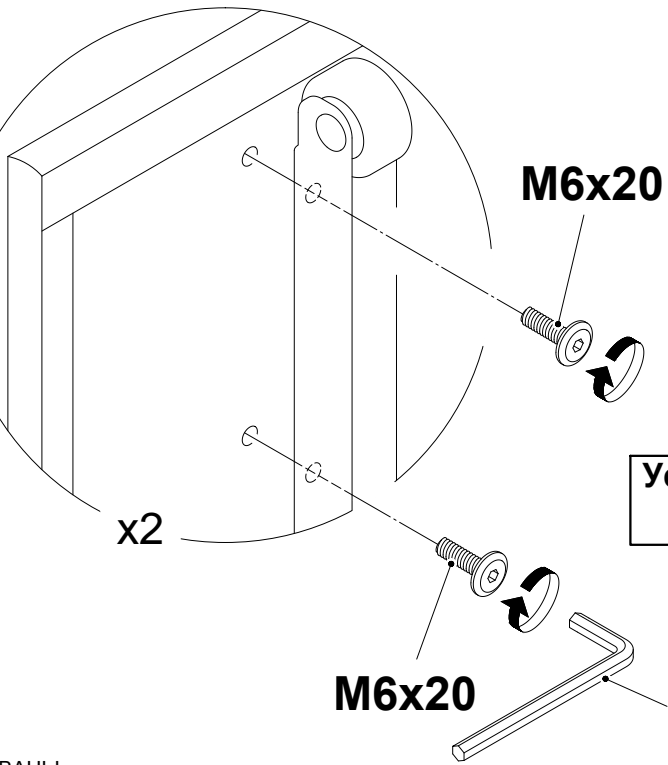
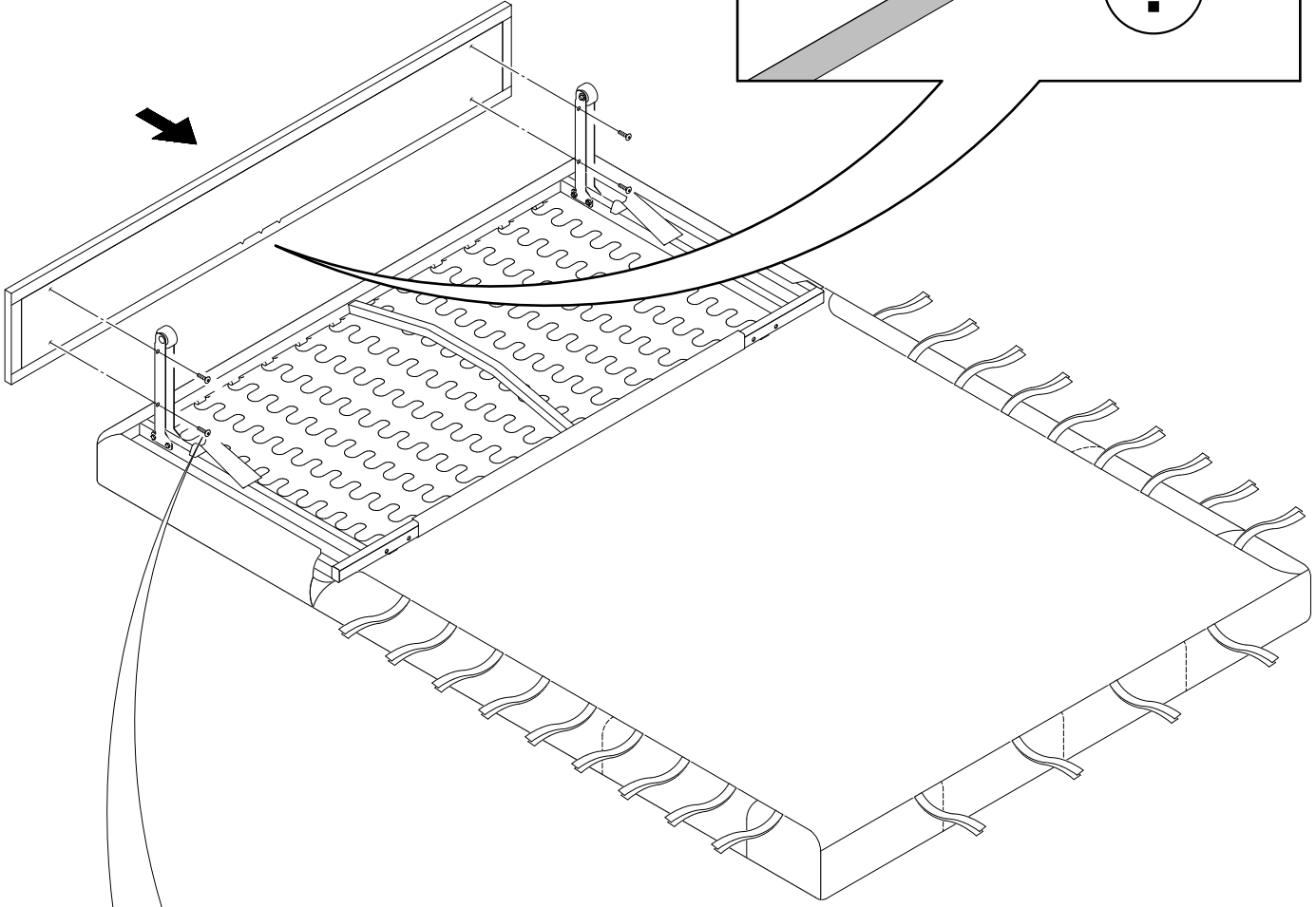
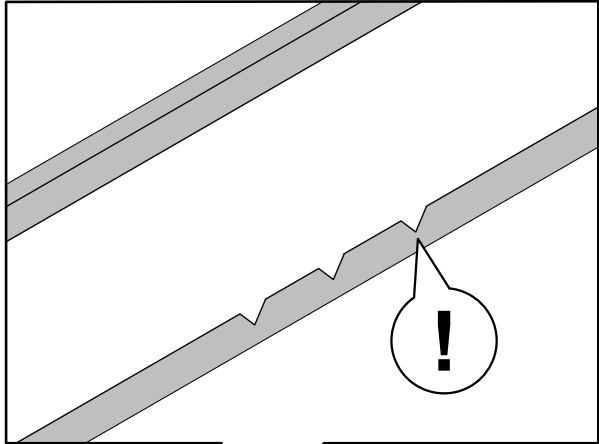
Для подвижных соединений.  
Затяните до упора, затем ослабьте примерно на четверть оборота (90°).



1



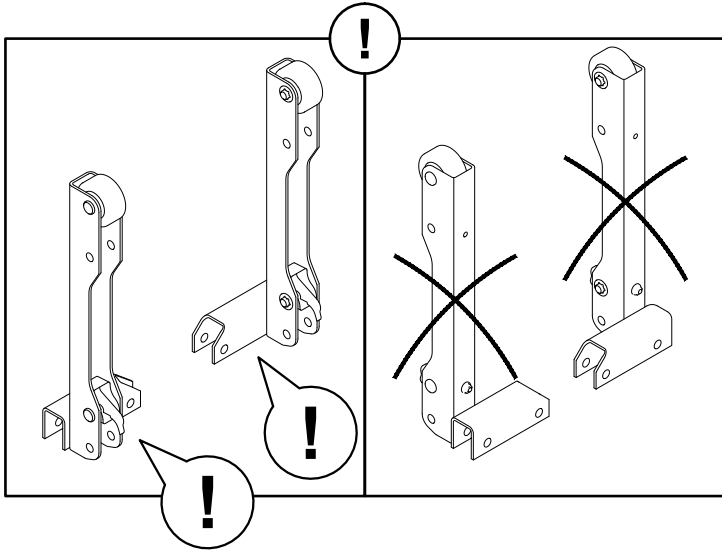
2



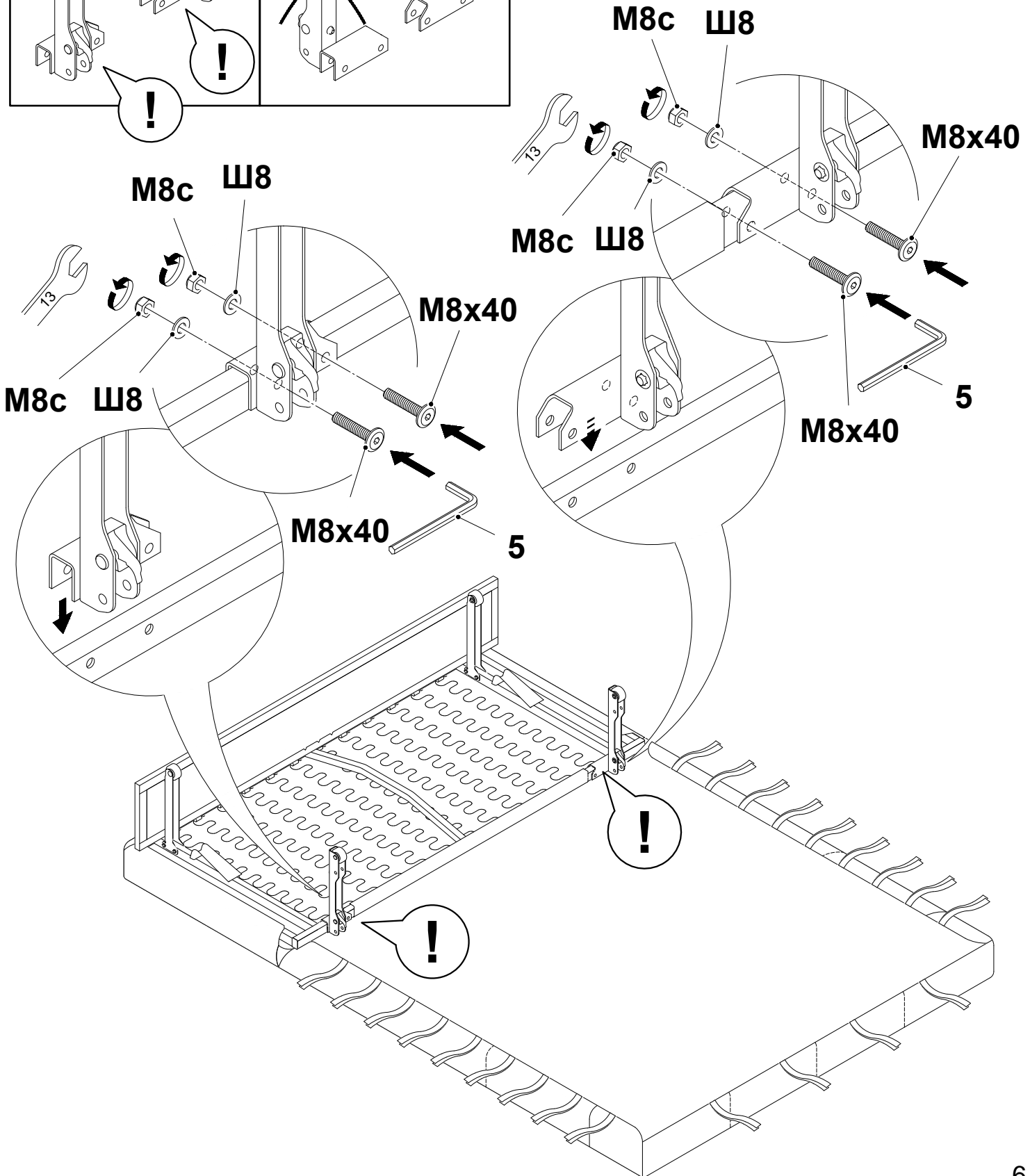
Усилие затяжки  
7 Нм

3

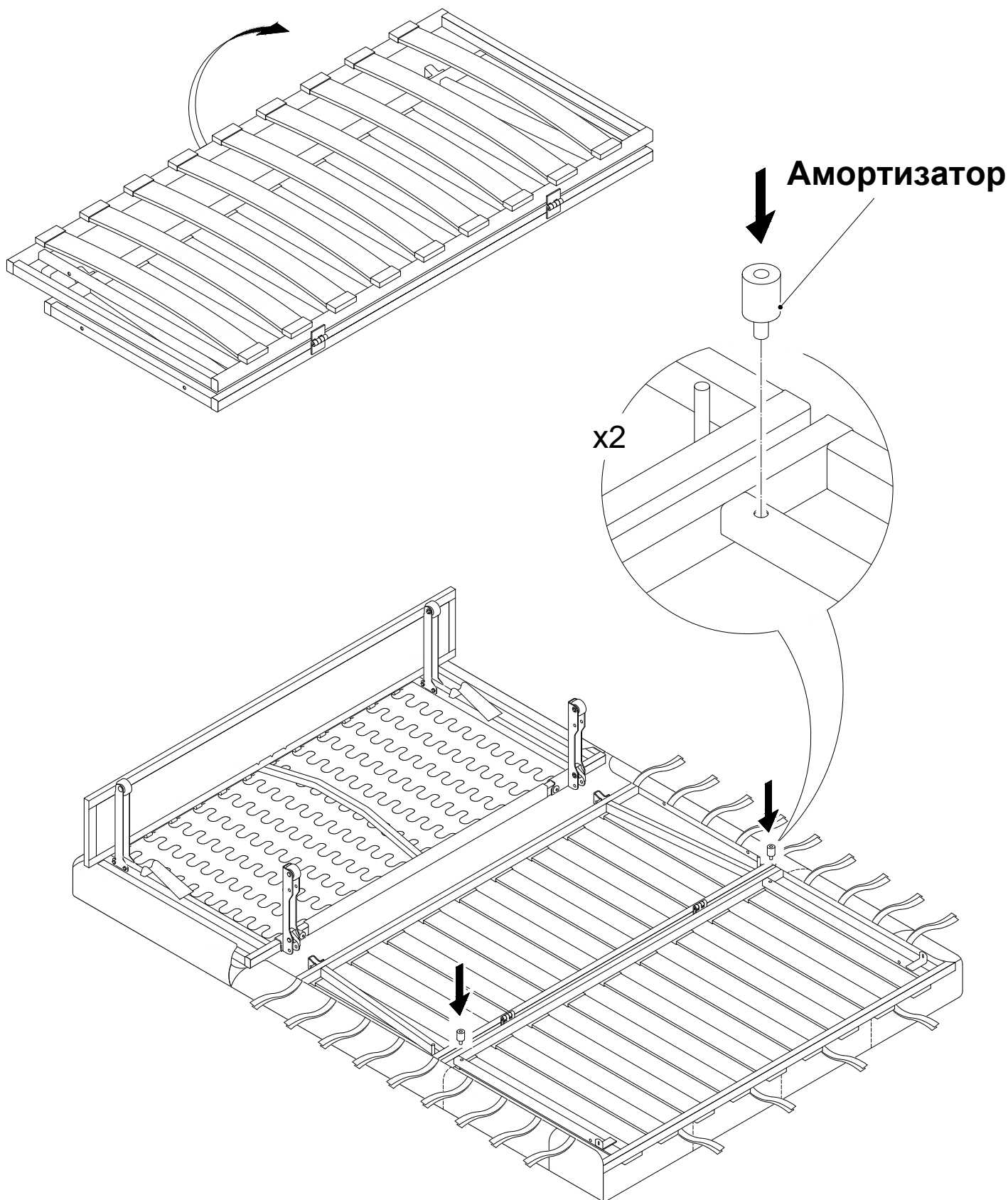
Для кресла - кровати с размером спального места 80x200;  
для дивана с размером спального места 120x200, 140x200, 160x200.



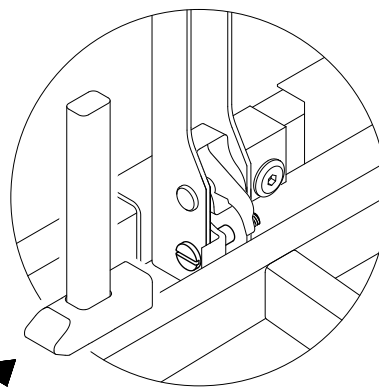
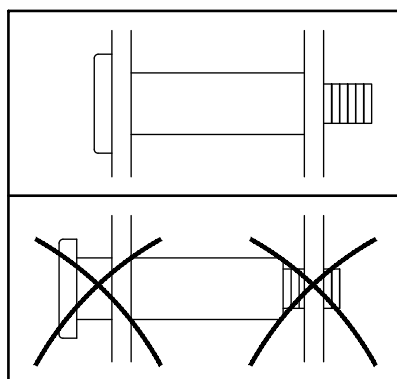
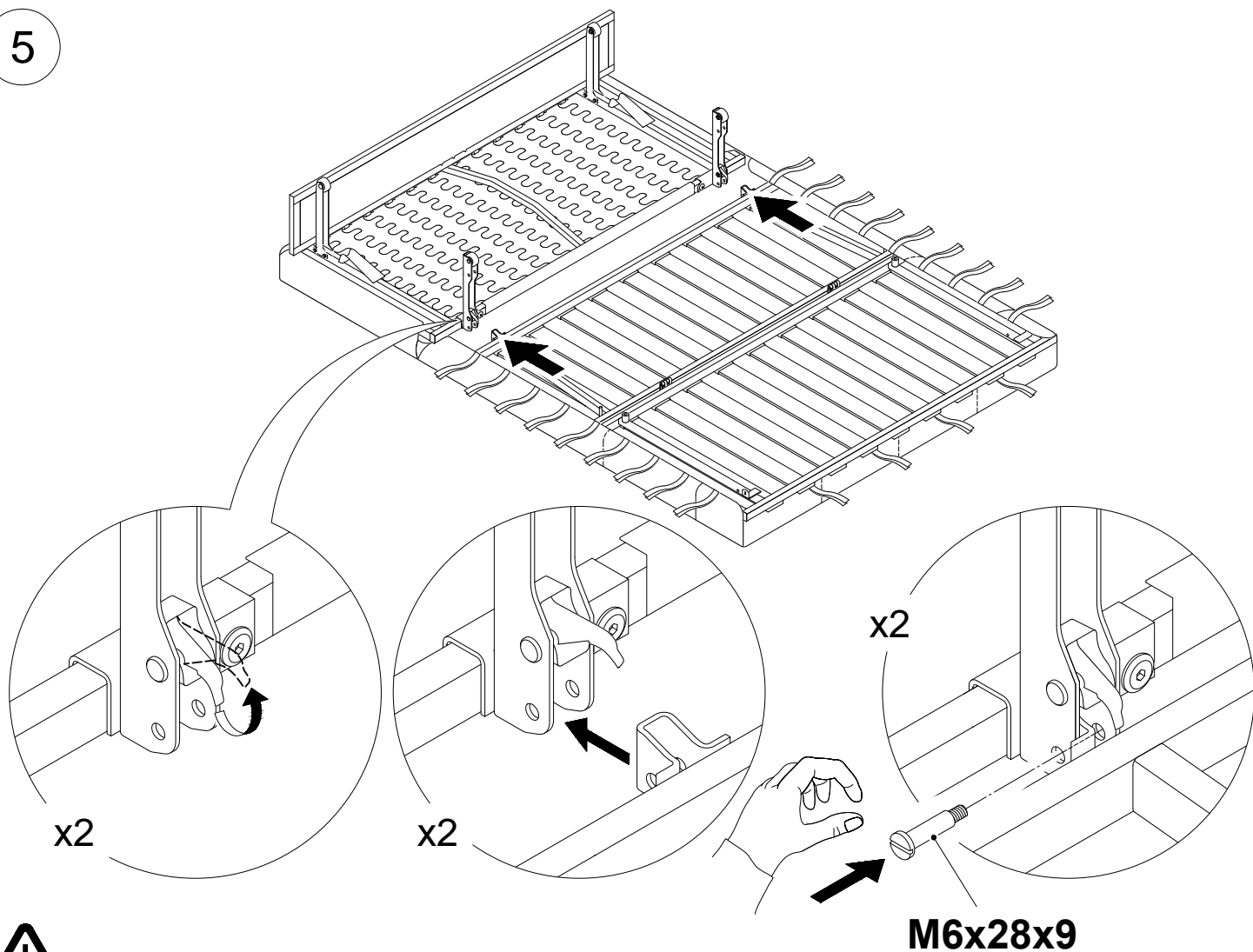
Усилие затяжки  
7 Нм



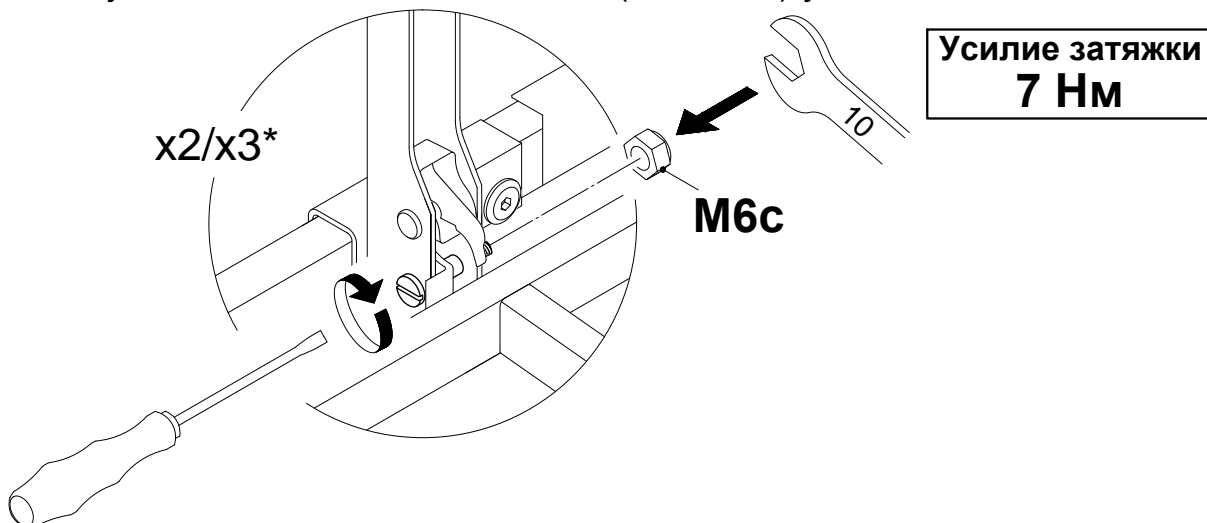
4



5

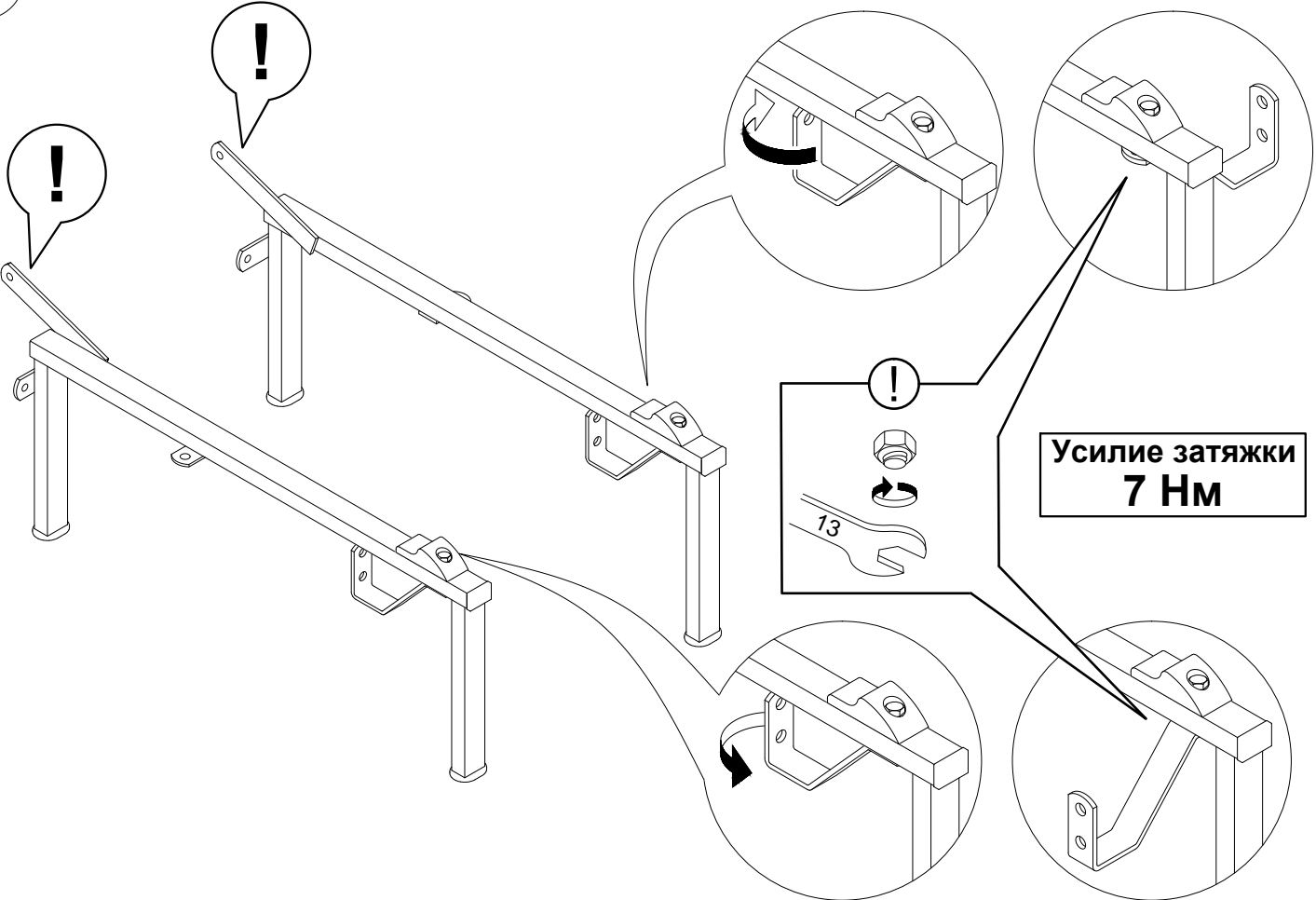


5.1 Гайки затянуть после того как все винты (M6x28x9) установлены.

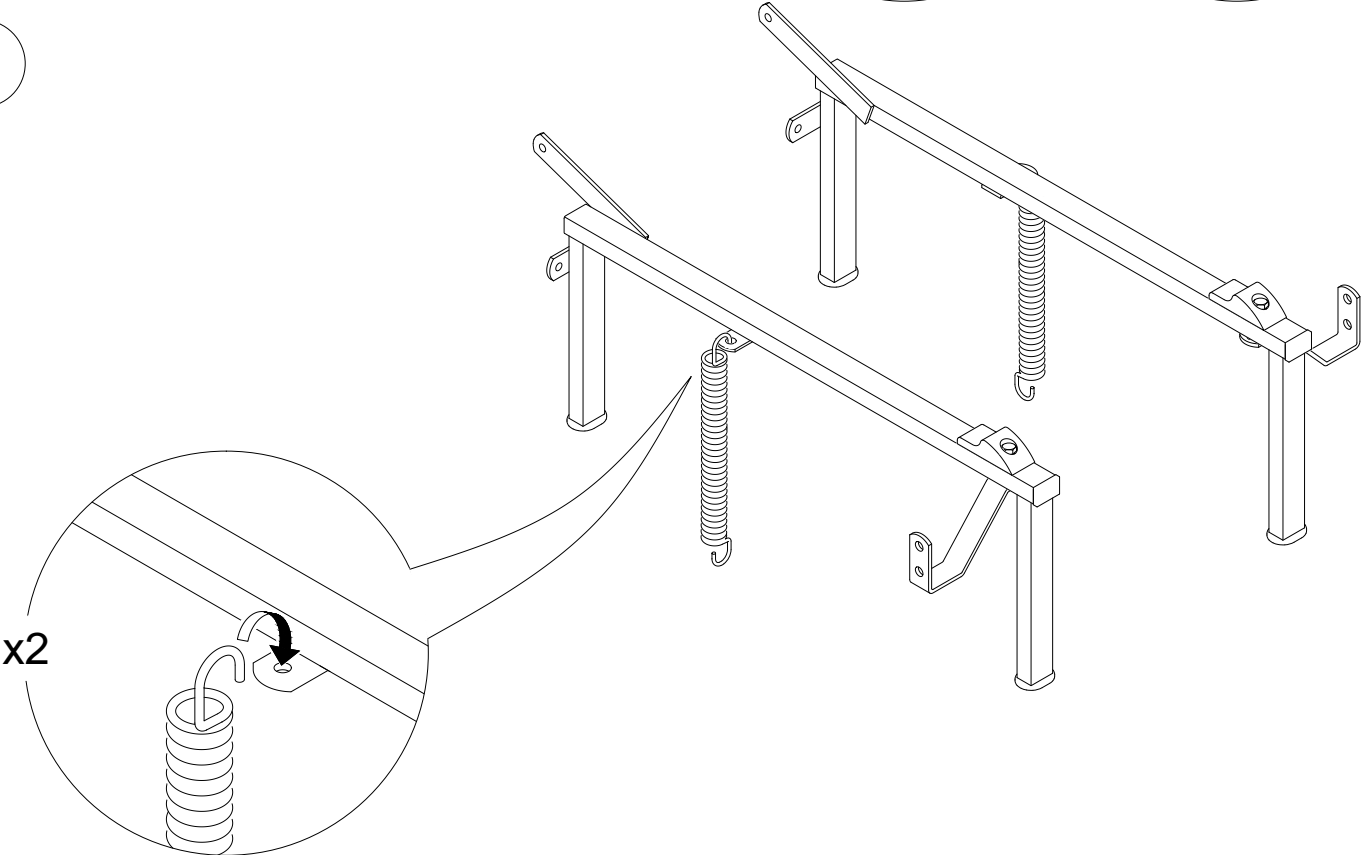




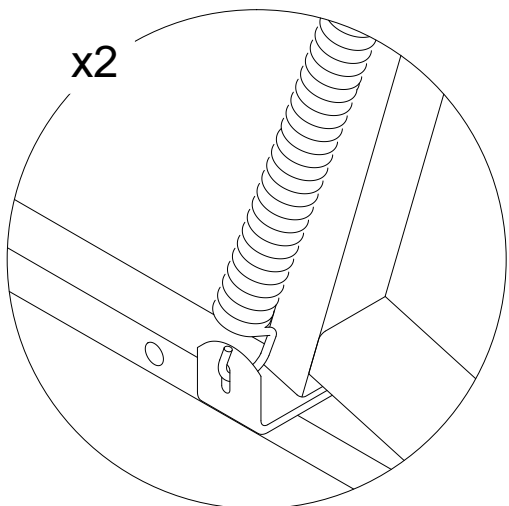
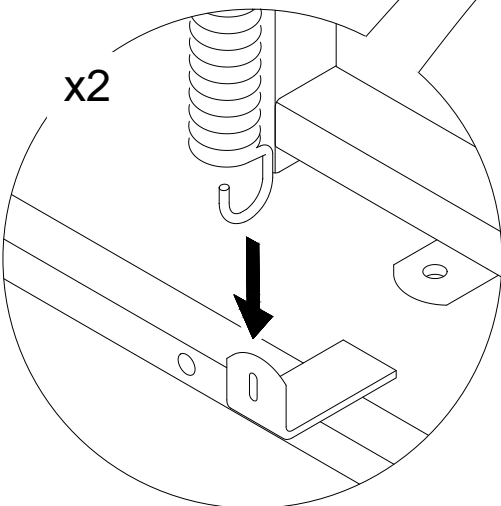
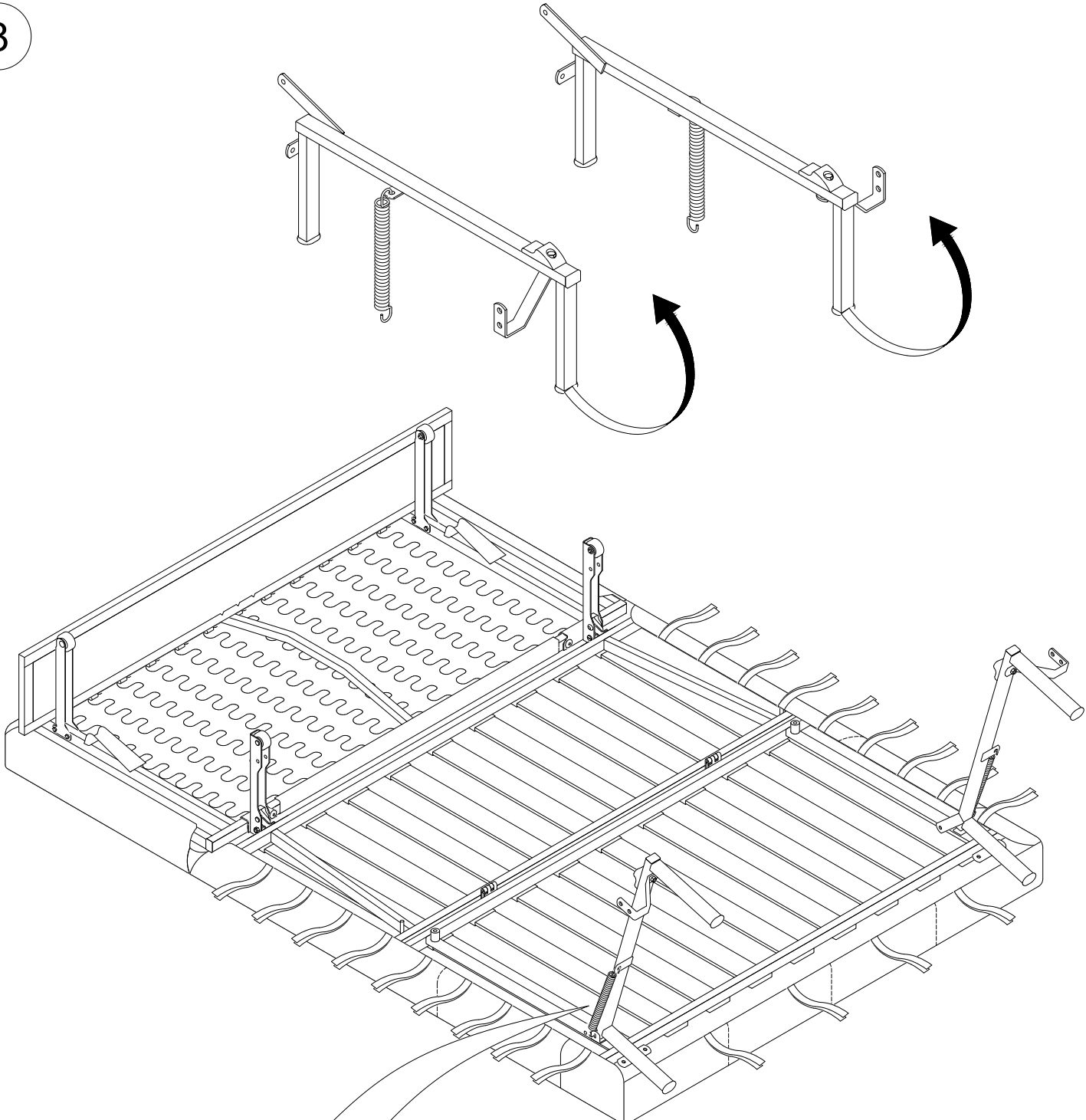
6

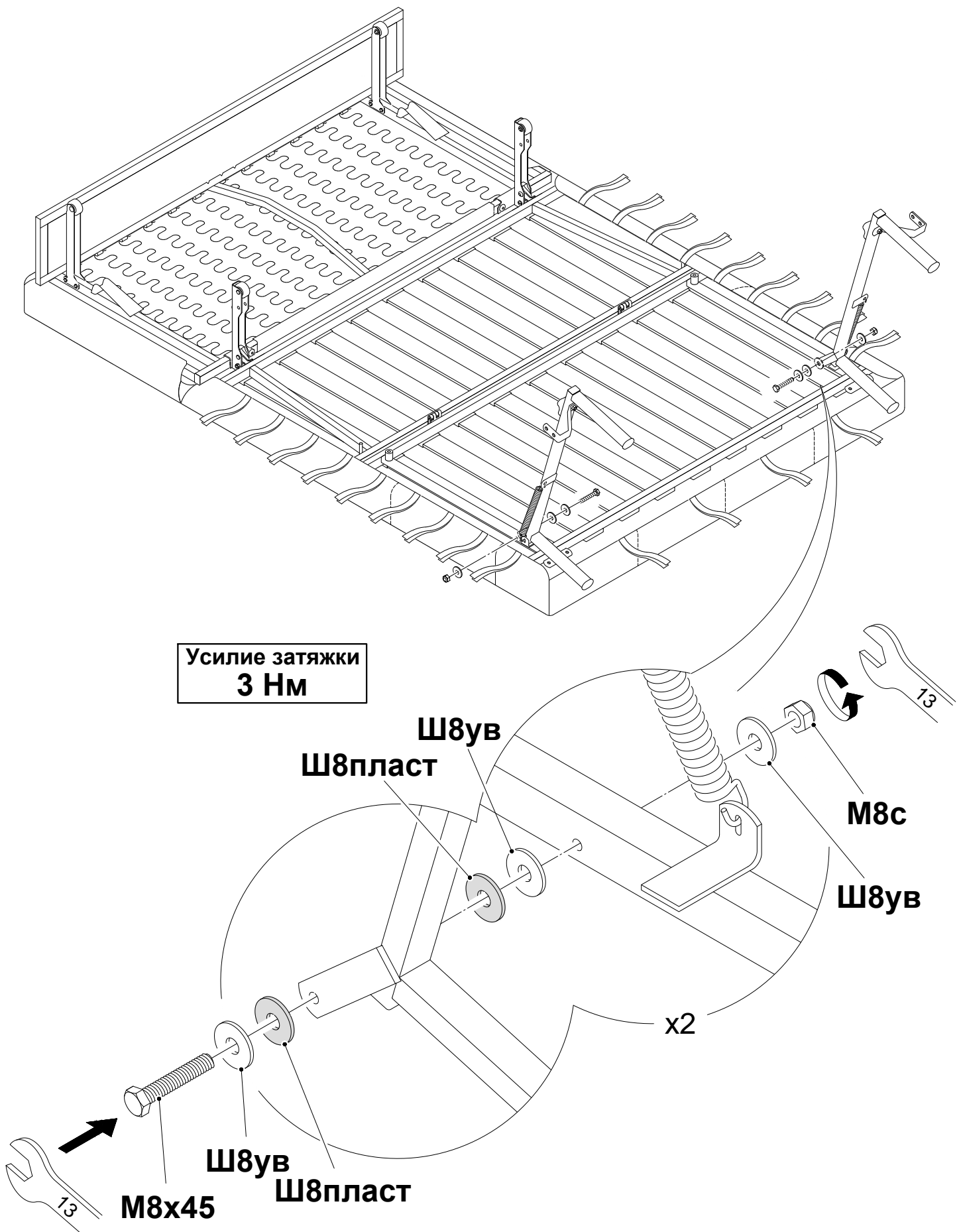


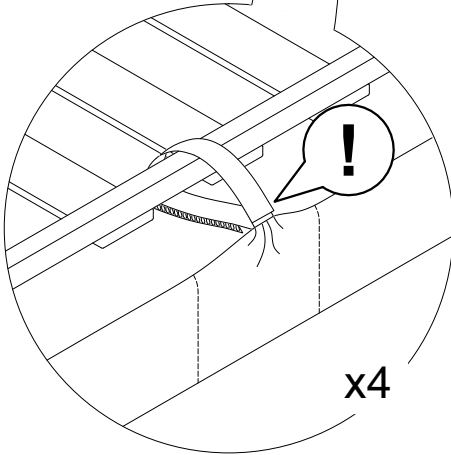
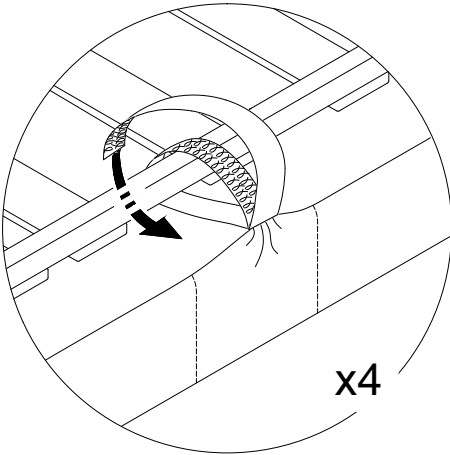
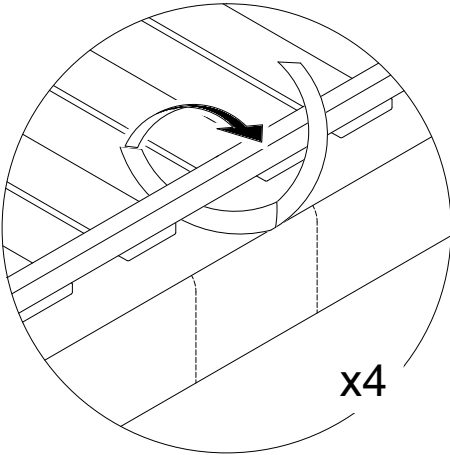
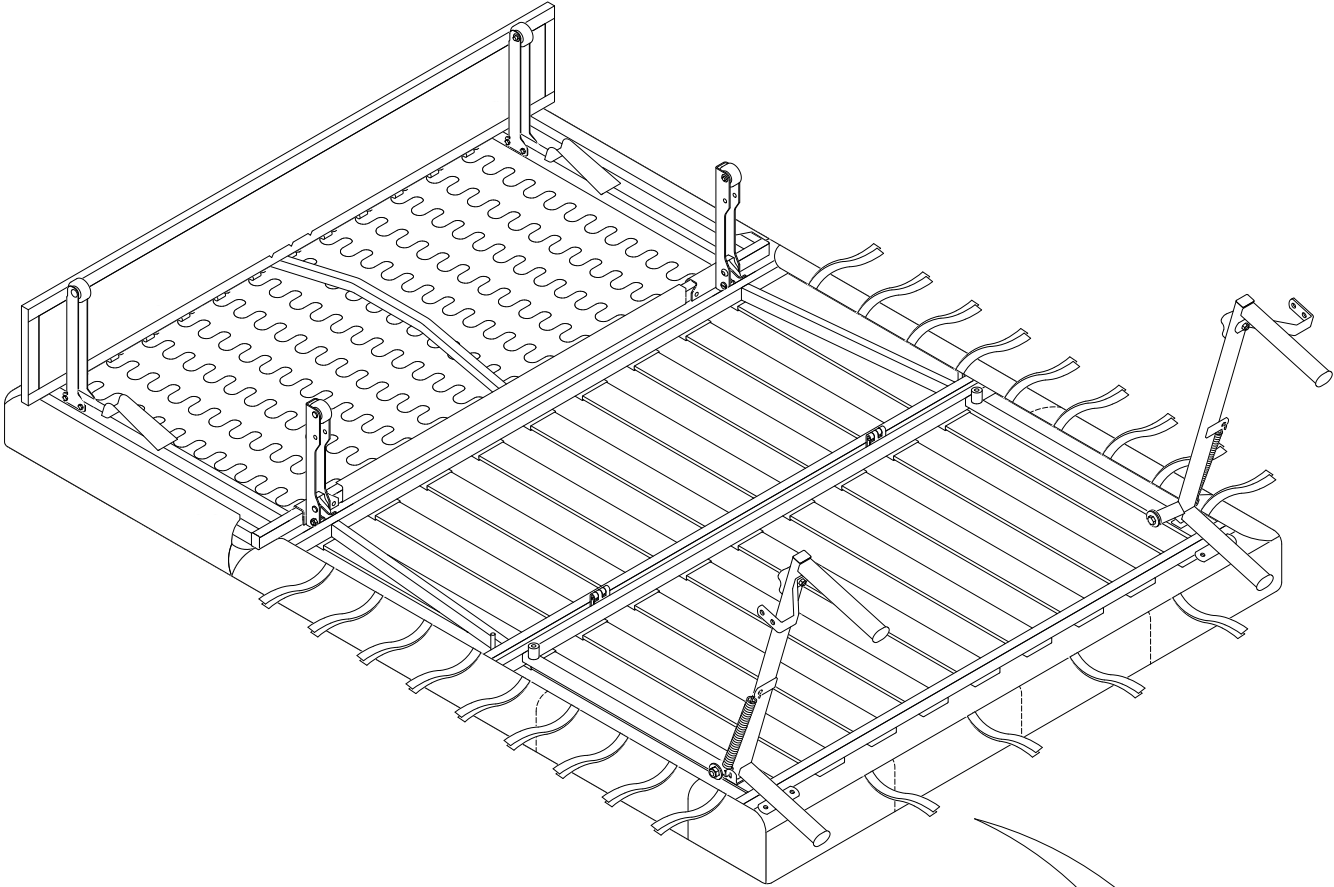
7

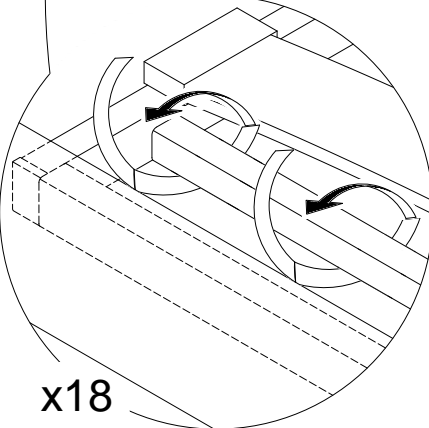
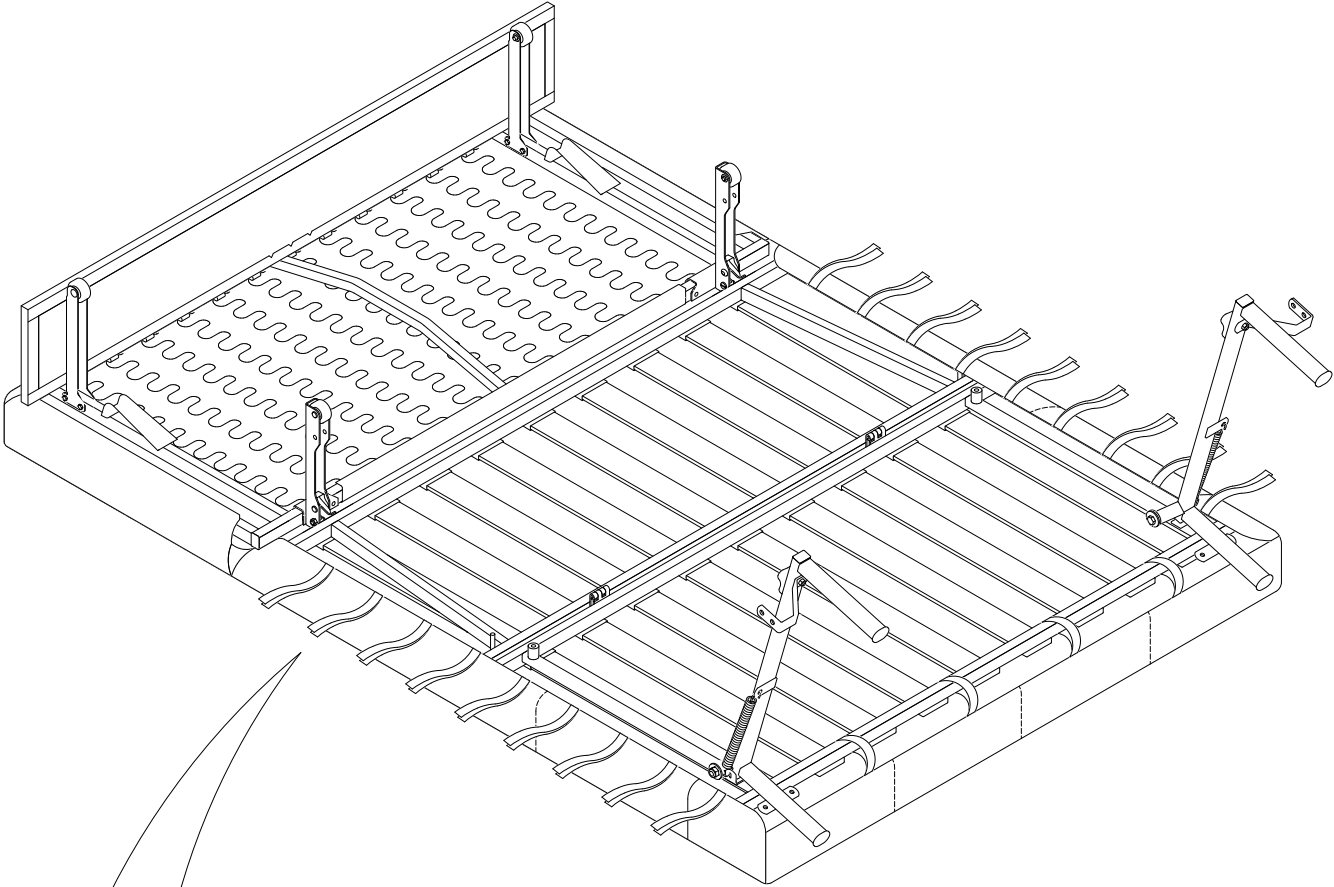


8

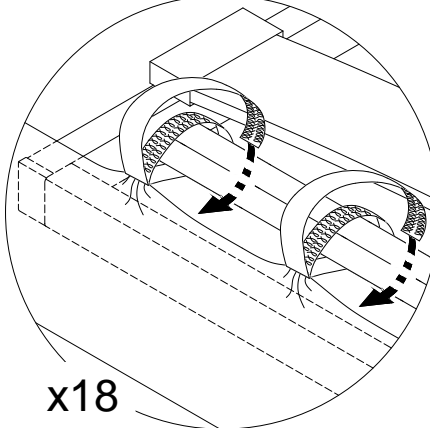




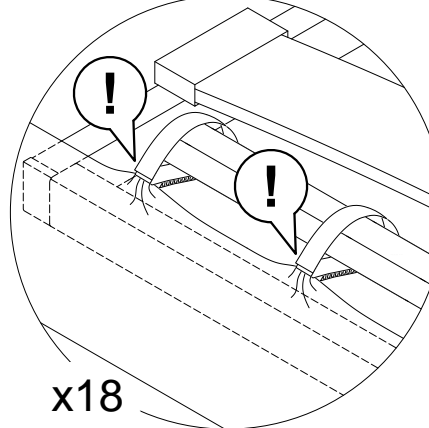




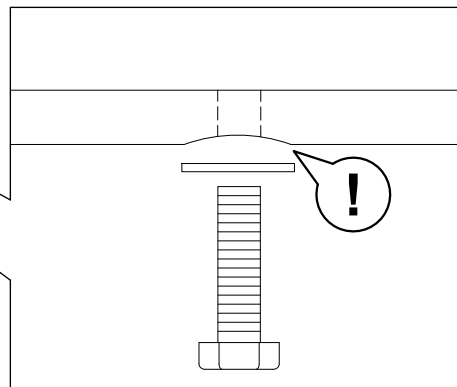
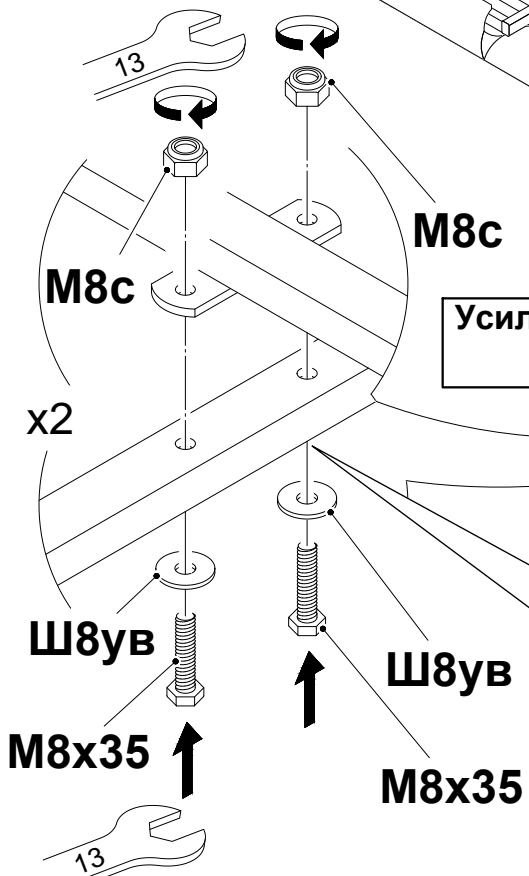
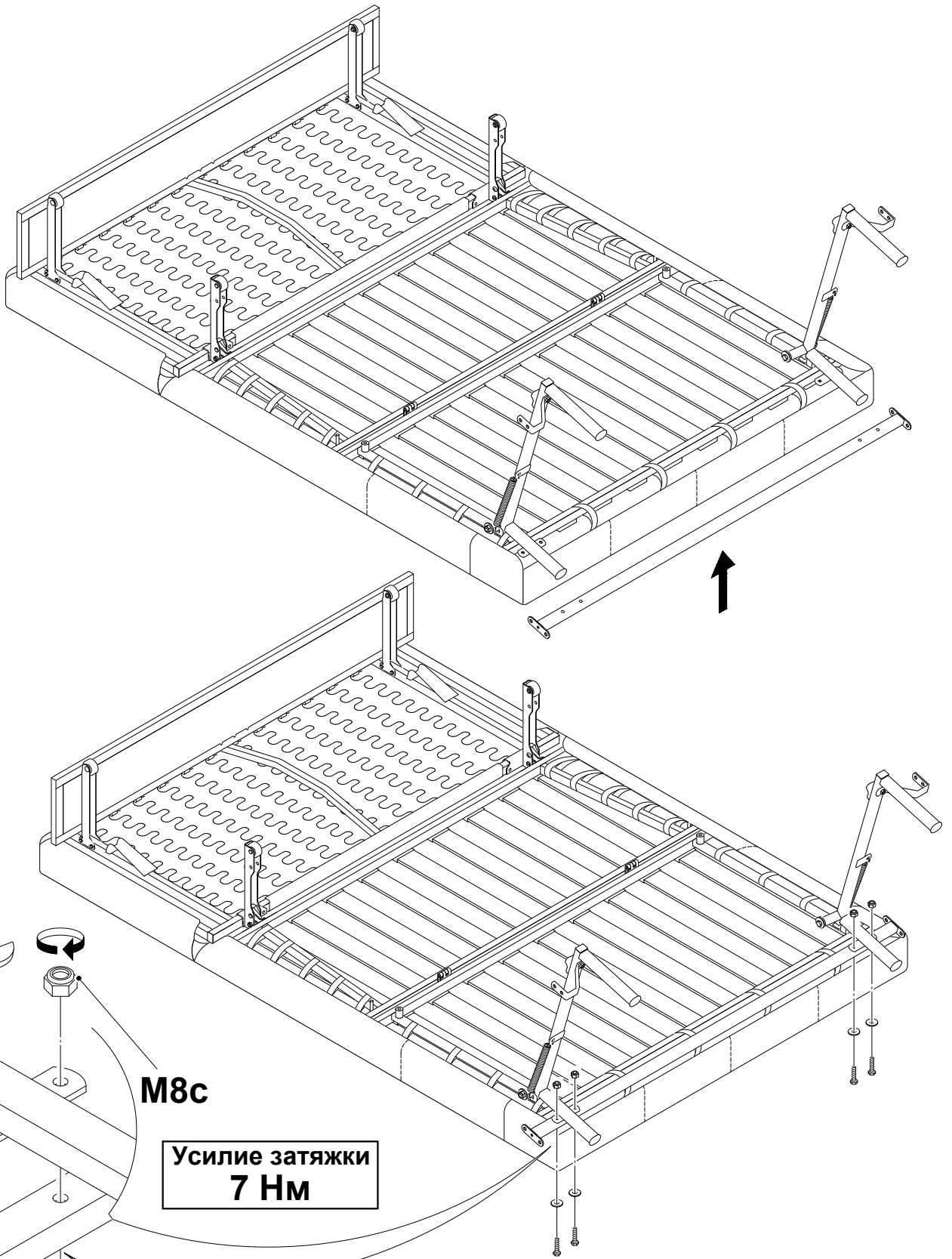
x18

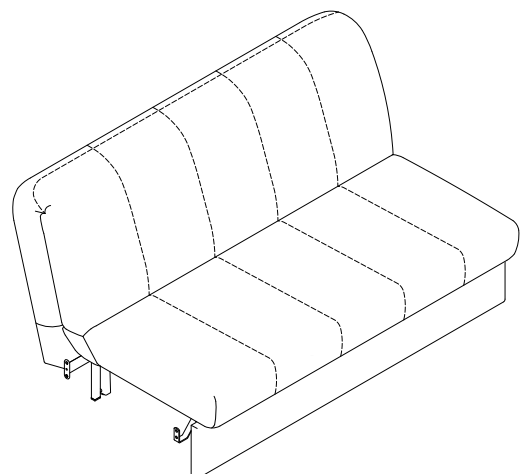
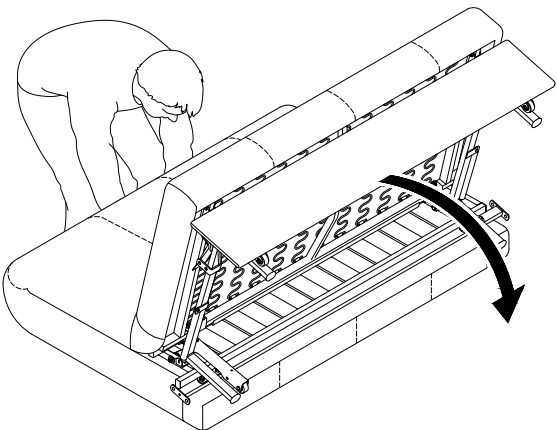
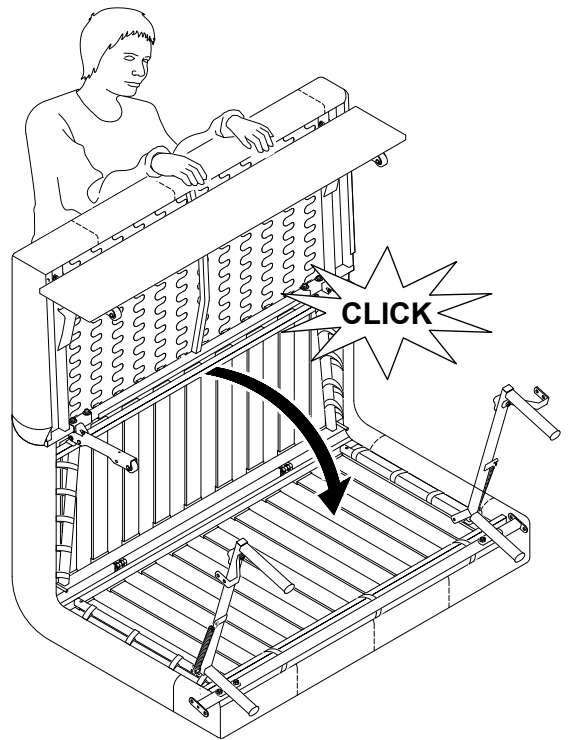
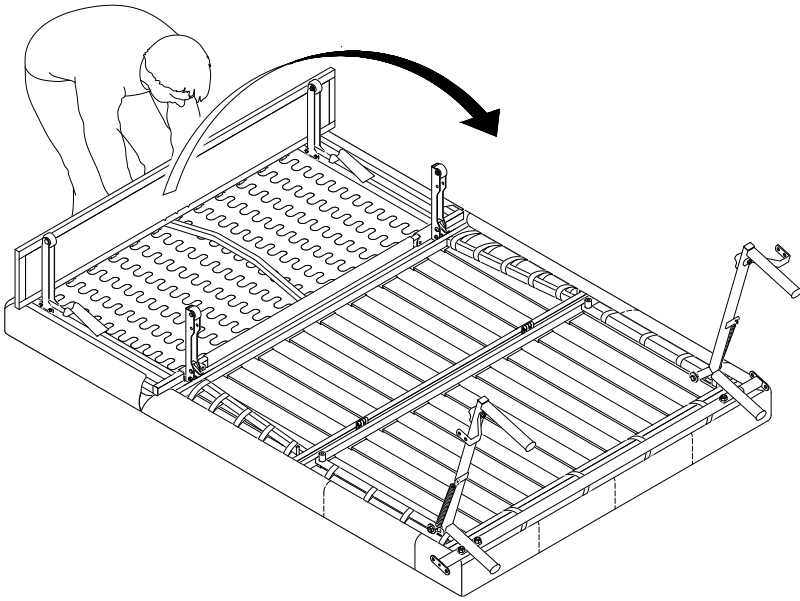


x18

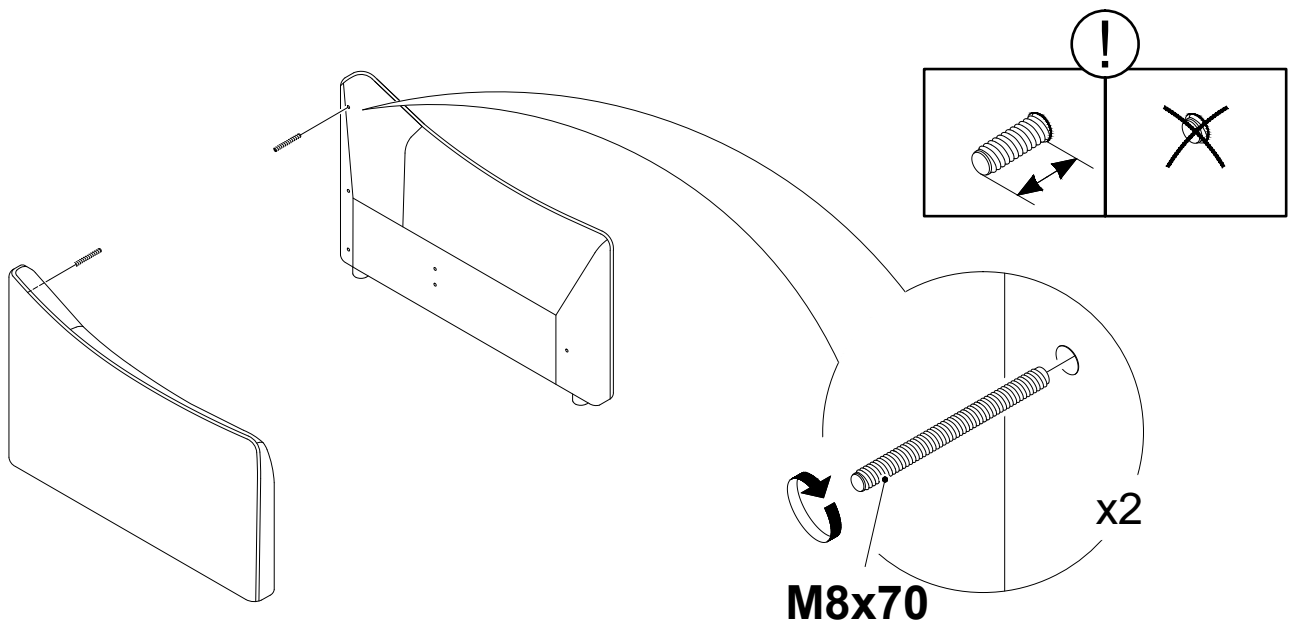


x18

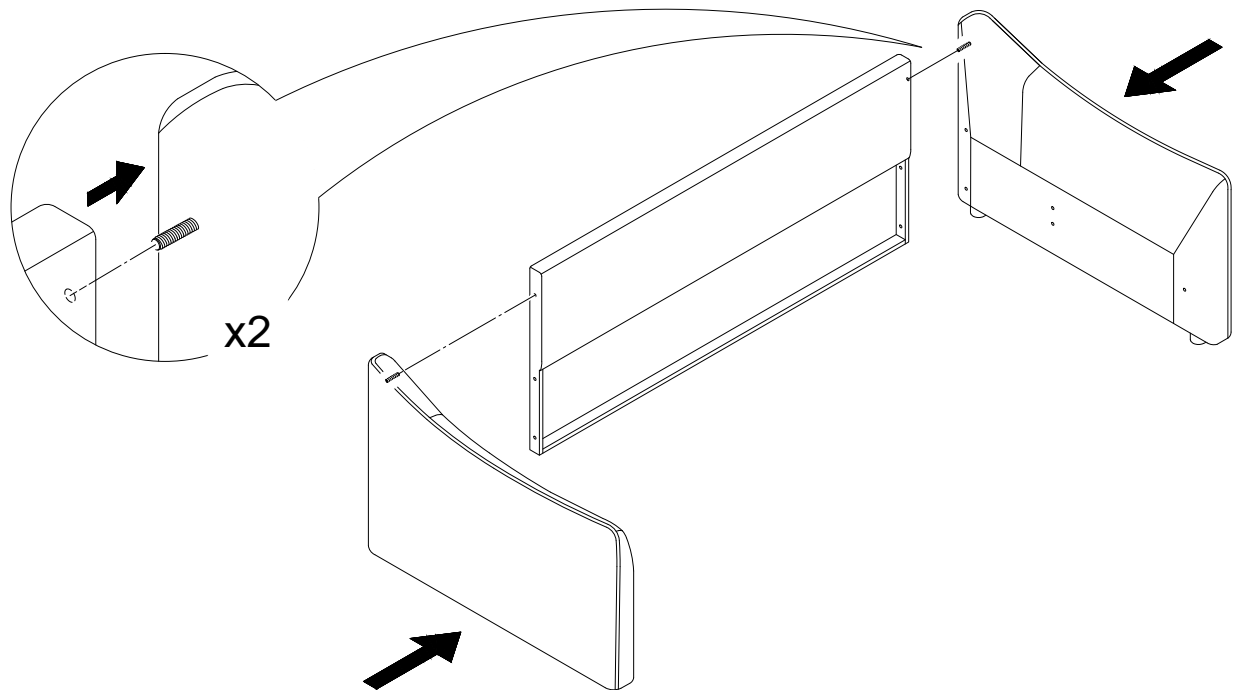




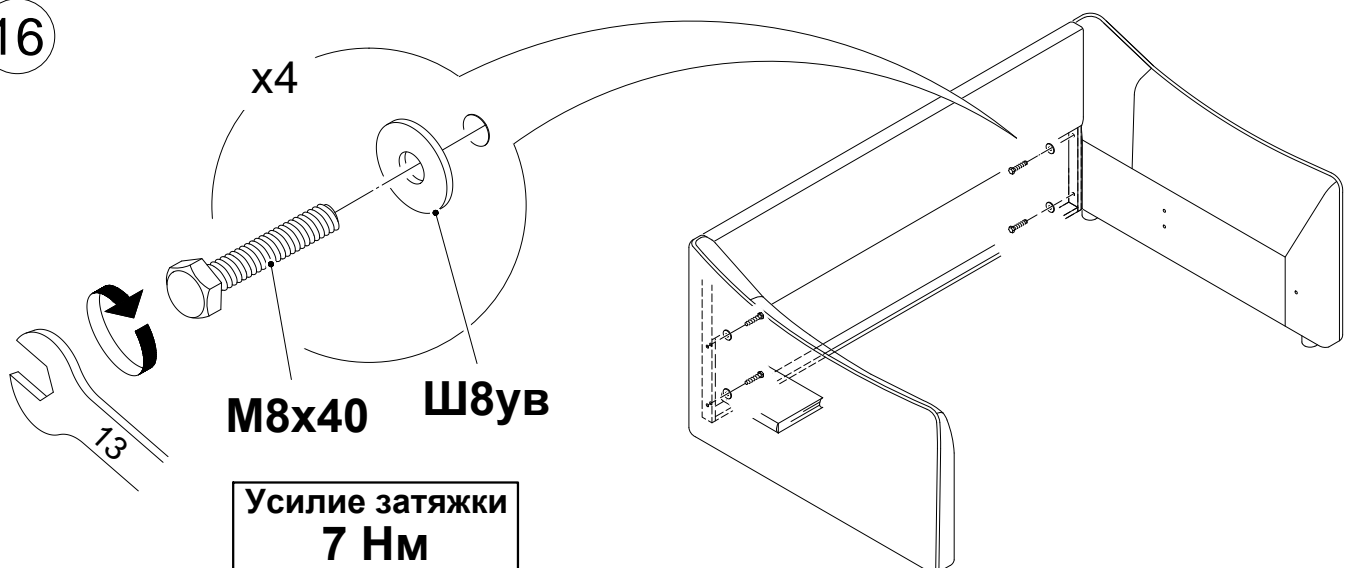
14



15

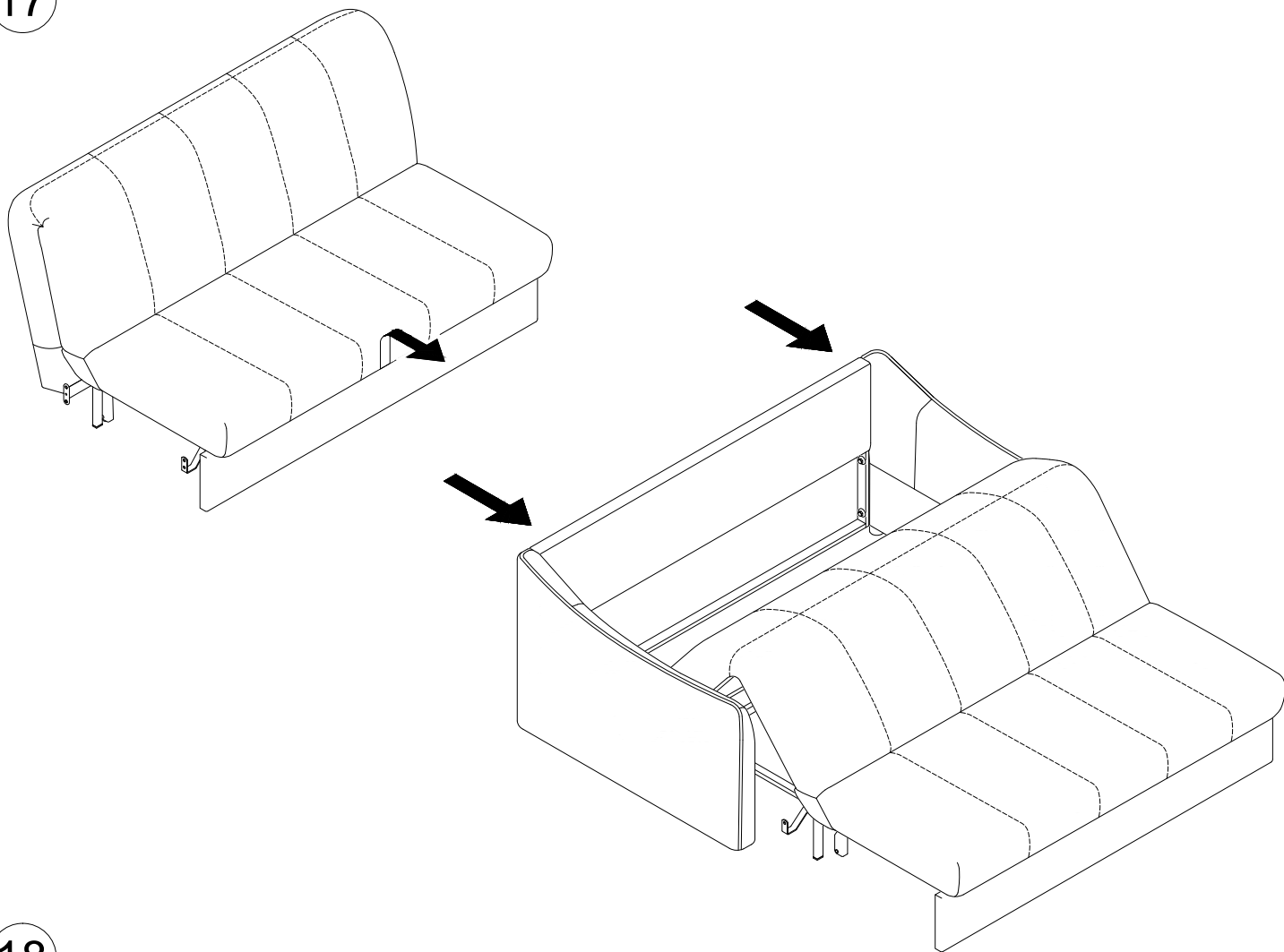


16

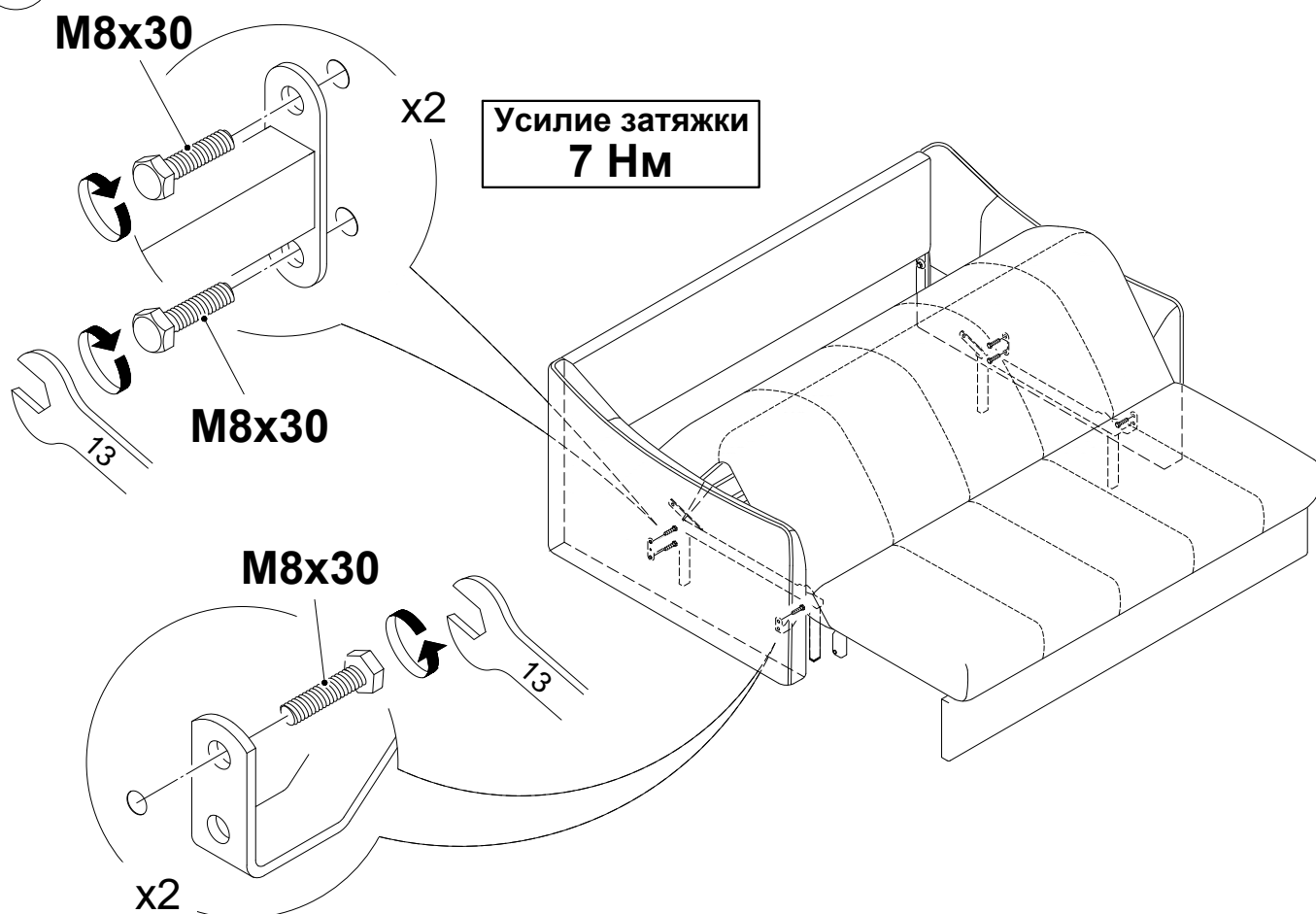


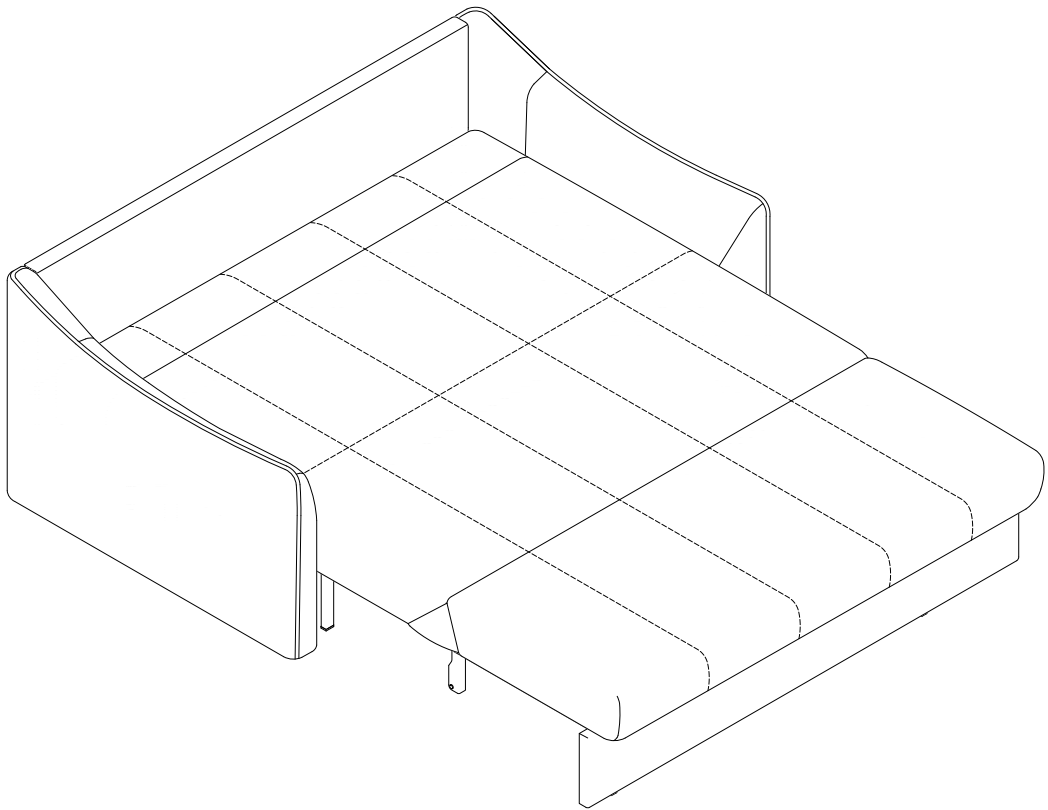
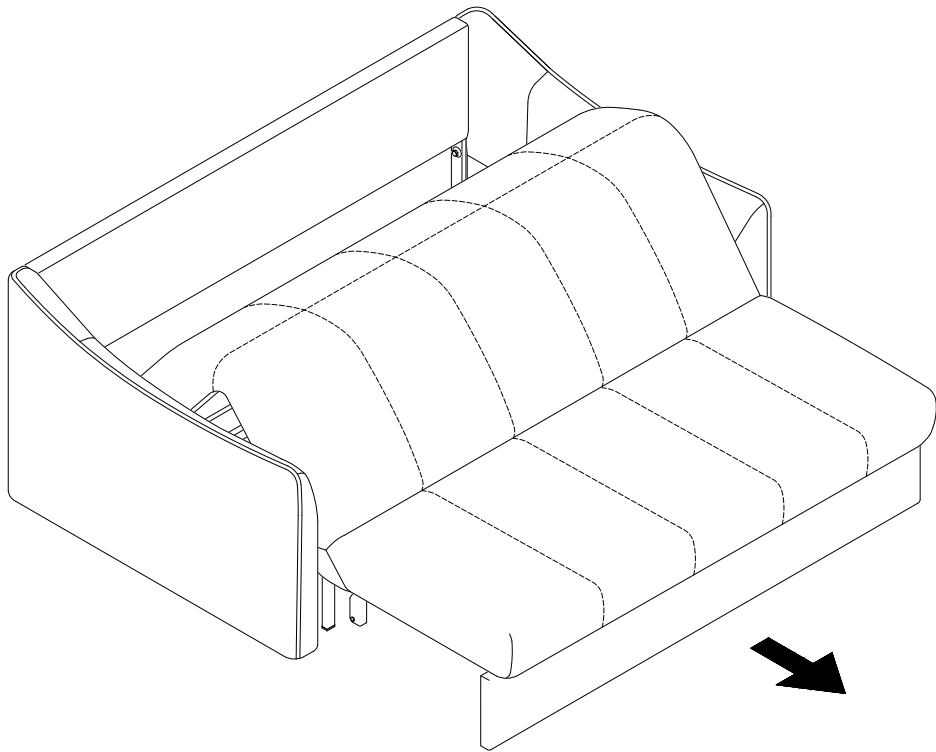


17

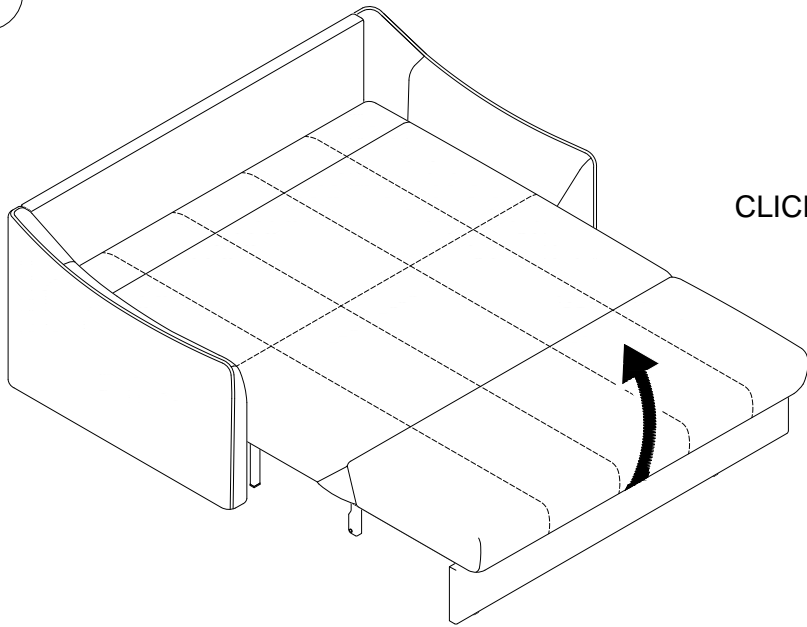


18





i



CLICK!

