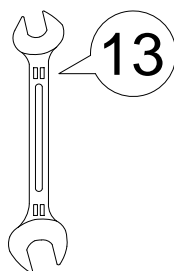


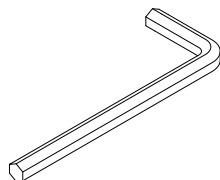
Инструкция по сборке
Дизайн 117
16П(Л)Я v1
Подлокотник-банкетка

Инструменты для сборки:



x2

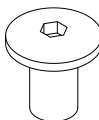
№5



x1

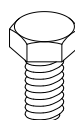
Детали:

M8ан



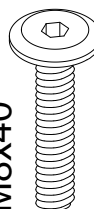
x4

M8x16



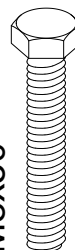
x2

M8x40

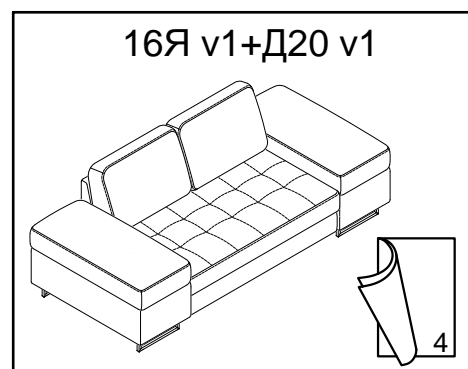
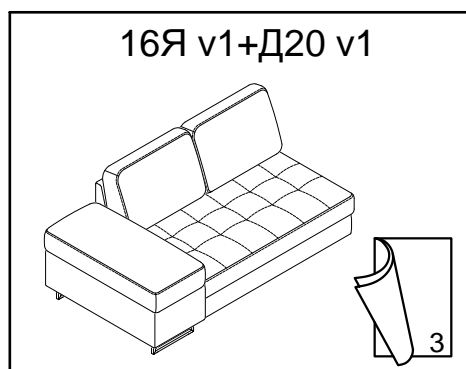
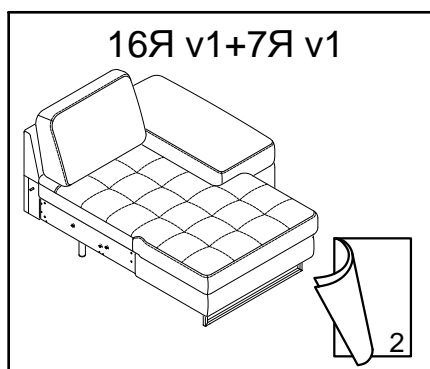


x2

M8x50



x4



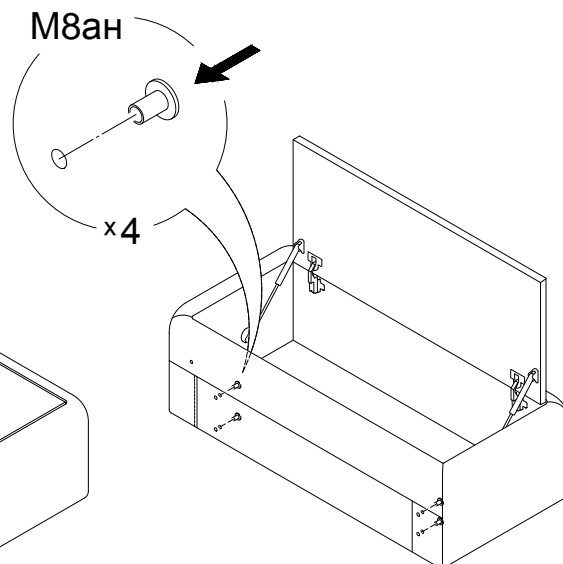
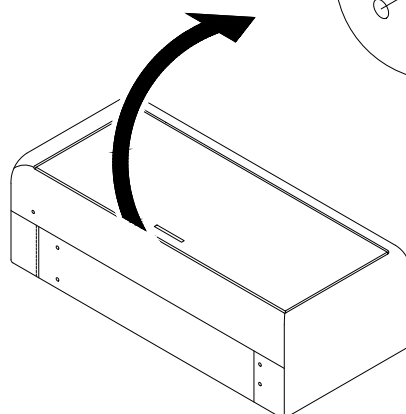
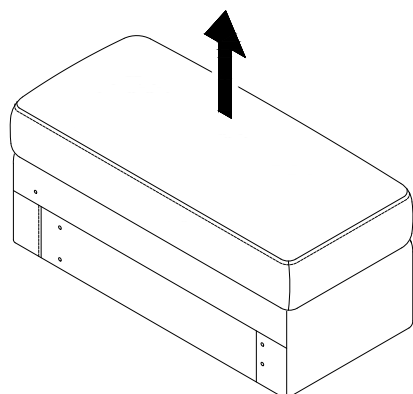
При установке модуля с противоположной стороны порядок сборки не изменяется.

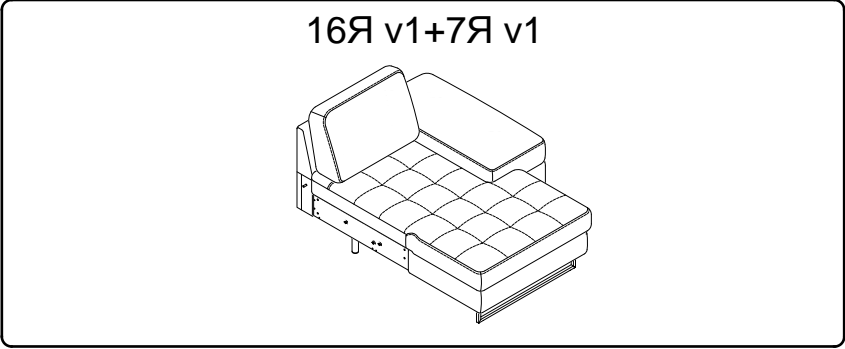
Обозначение затяжки резьбовых соединений

**Усилие затяжки
7 Нм**

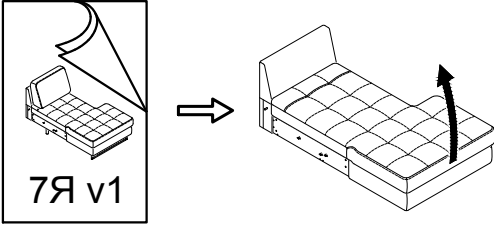
Для неподвижных соединений: затяните плотно, до упора.

1

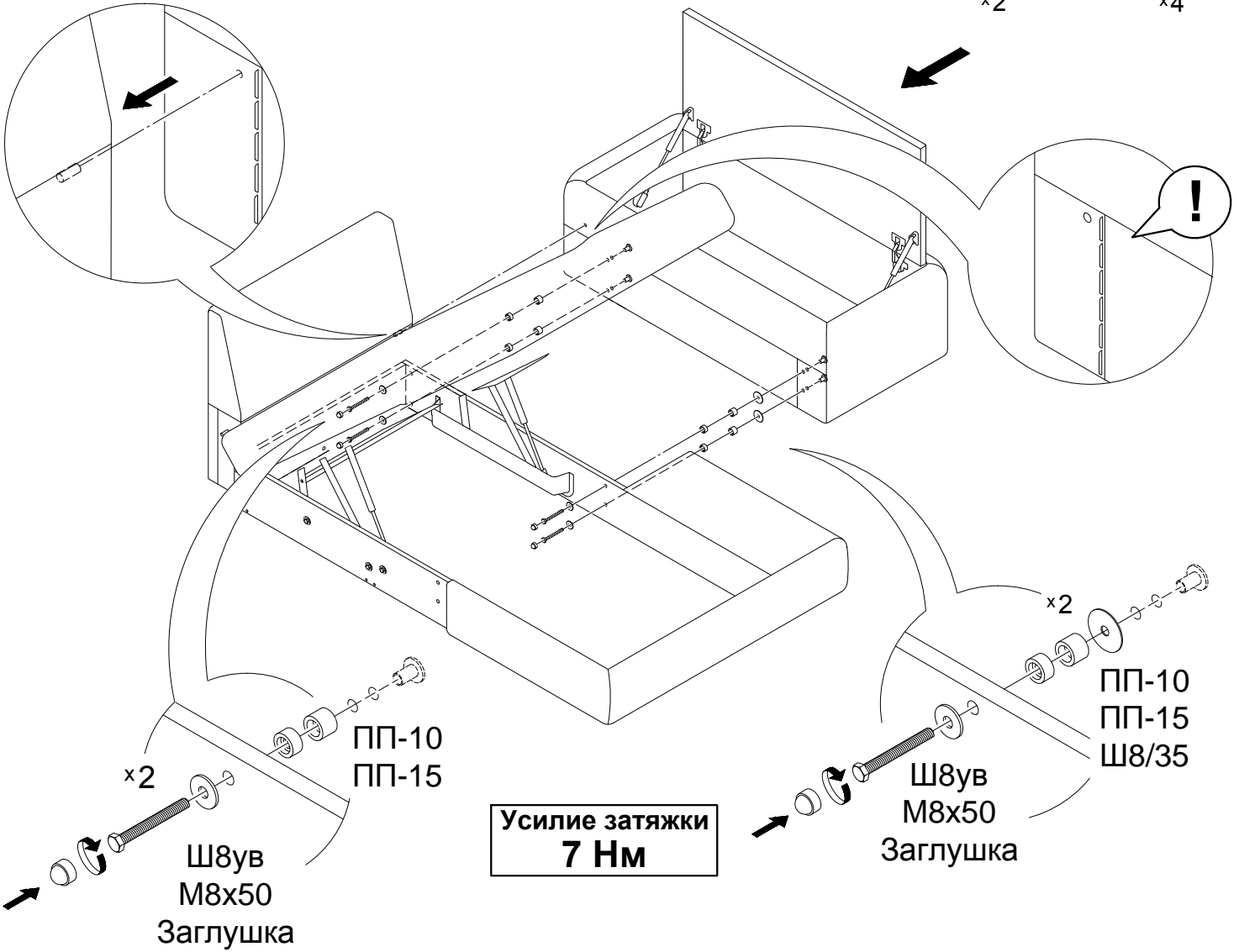
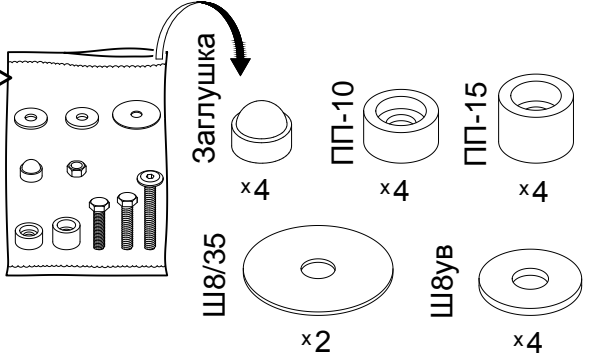
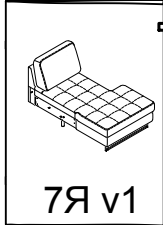




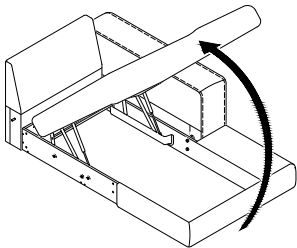
1



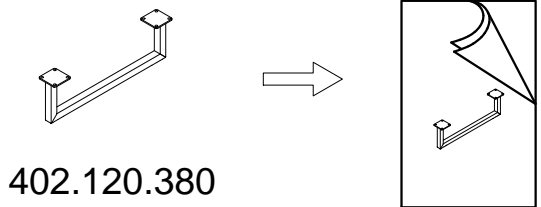
2

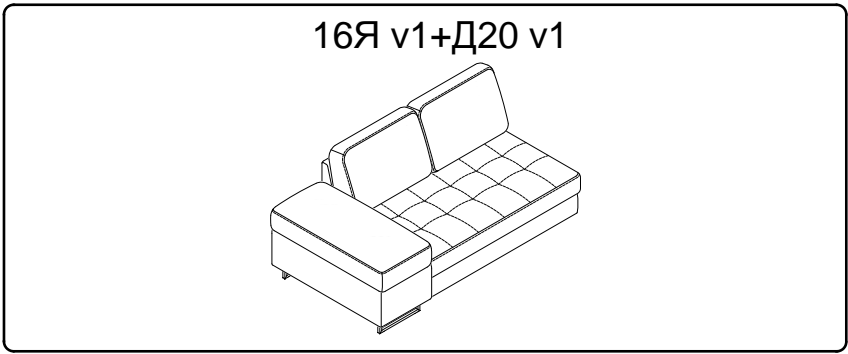


3



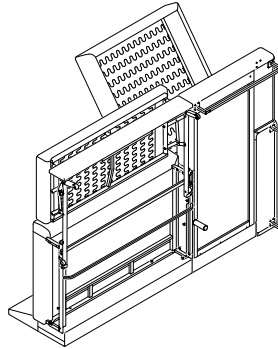
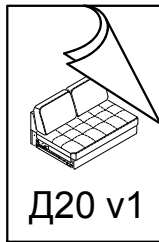
4





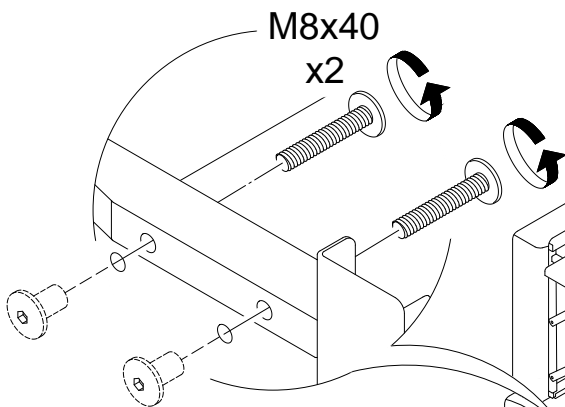
Д20 v1+16Я v1 соединяются только после установки Д20 v1+7Я v1.

1

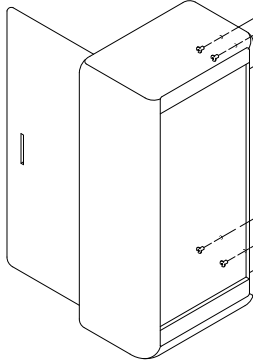


2

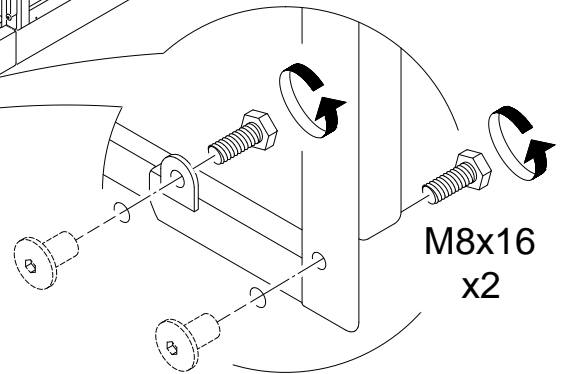
Усилие затяжки
7 Нм



M8x40
x2

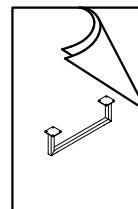
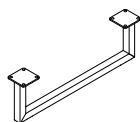


Усилие затяжки
7 Нм

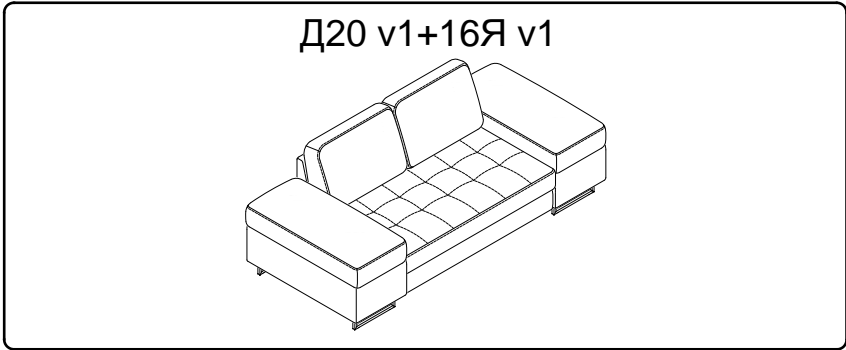


M8x16
x2

3

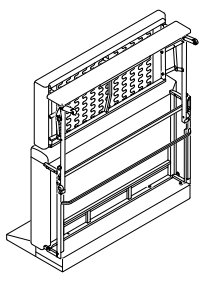
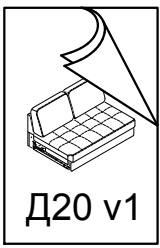


402.120.380

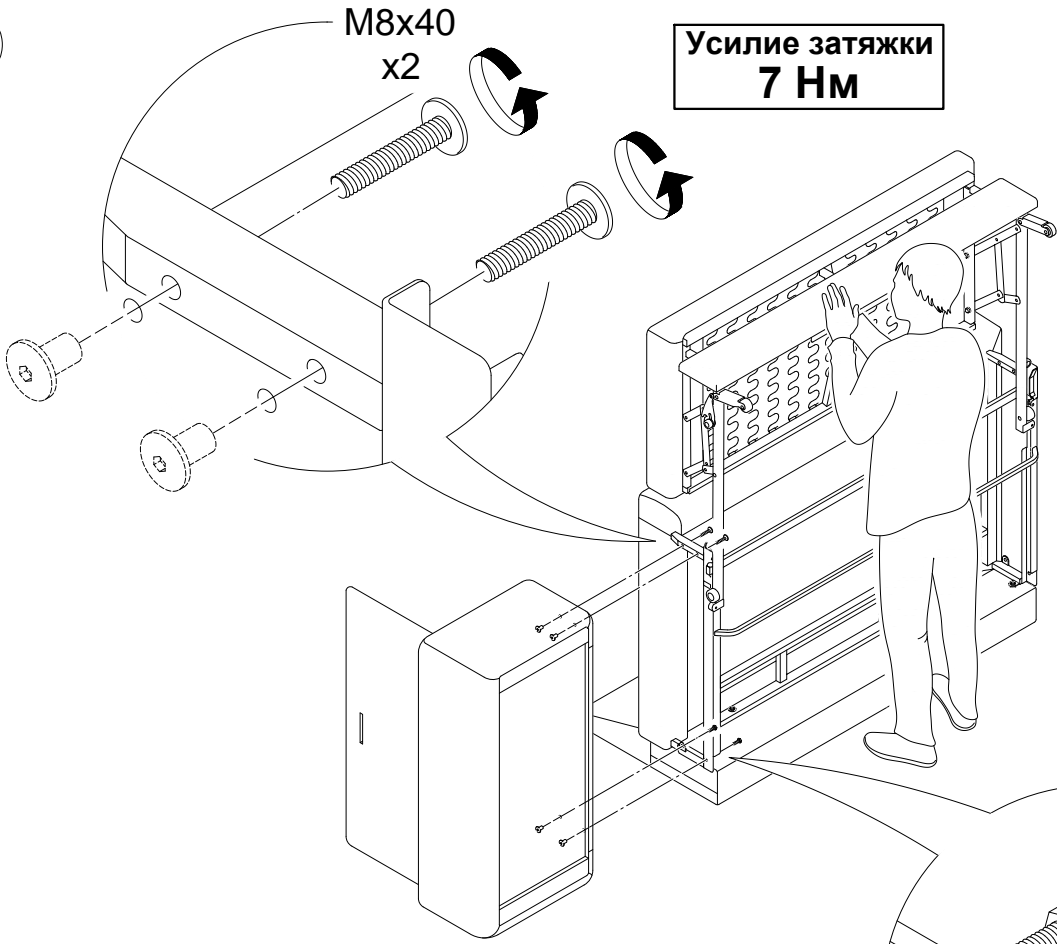


При установке подлокотника с противоположной стороны порядок сборки не изменяется.

1



2



3

